

GEWÄCHSHAUS-ZUBEHÖR



REGAL AZURA-KOLLEKTION



6. Juli 2021

 **LAMS**
Französisches Design seit 1993

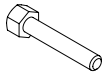
DETAIL SCHRAUBEN

Rhombusschraube
M6x12



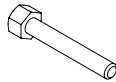
①

Sechskantschraube
M6x35



②

Sechskantschraube
M6x40



③

Mutter M6



④

Abstandhalter

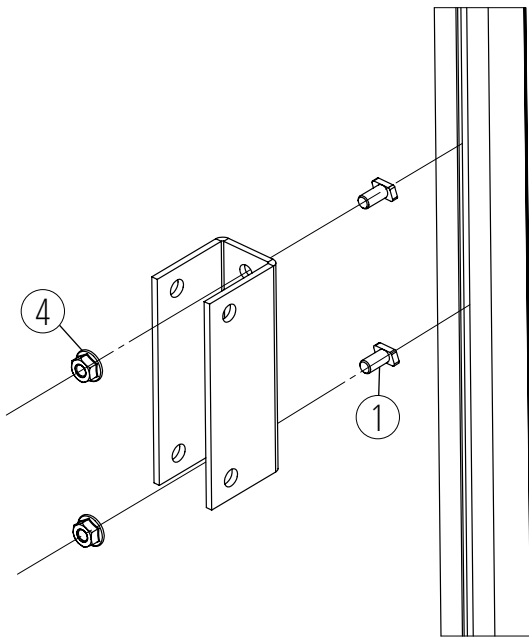


⑤

MONTAGESCHRITTE

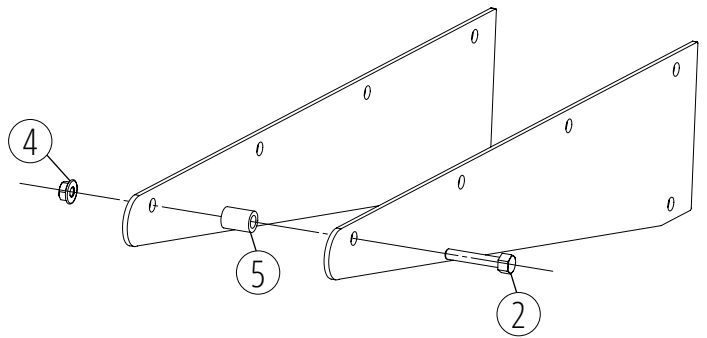
1

Befestigen Sie die U-Halterung am Profil des Gewächshauses mithilfe der Rhombusschrauben M6x12 (1) und Muttern (4), auf der gewünschten Höhe.



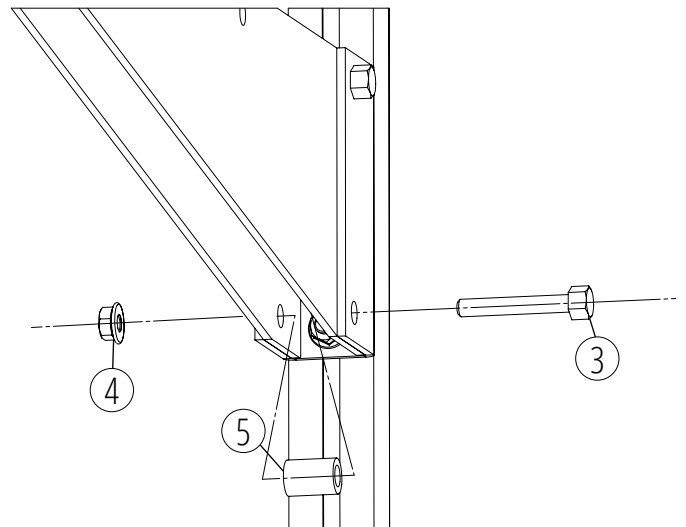
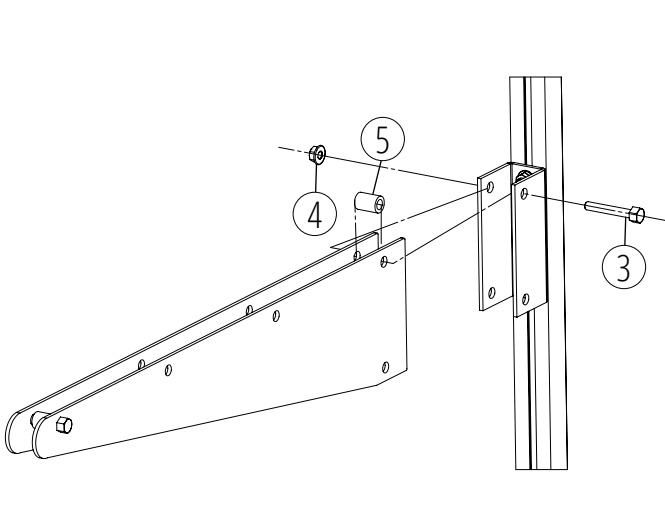
2

Setzen Sie die Konsolen mithilfe eines Abstandhalters (5), einer Sechskantschraube M6x35 (2) und Mutter (4) wie abgebildet zusammen.



3

Befestigen Sie das Konsolen-Paar an der U-Halterung mithilfe eines Abstandhalters (5), einer Sechskantschraube M6x40 (3) und Mutter (4). Befestigen Sie die Konsolen erst oben, dann unten (s. Abb.).



4

Legen Sie die Regalplatte auf den Konsolen.