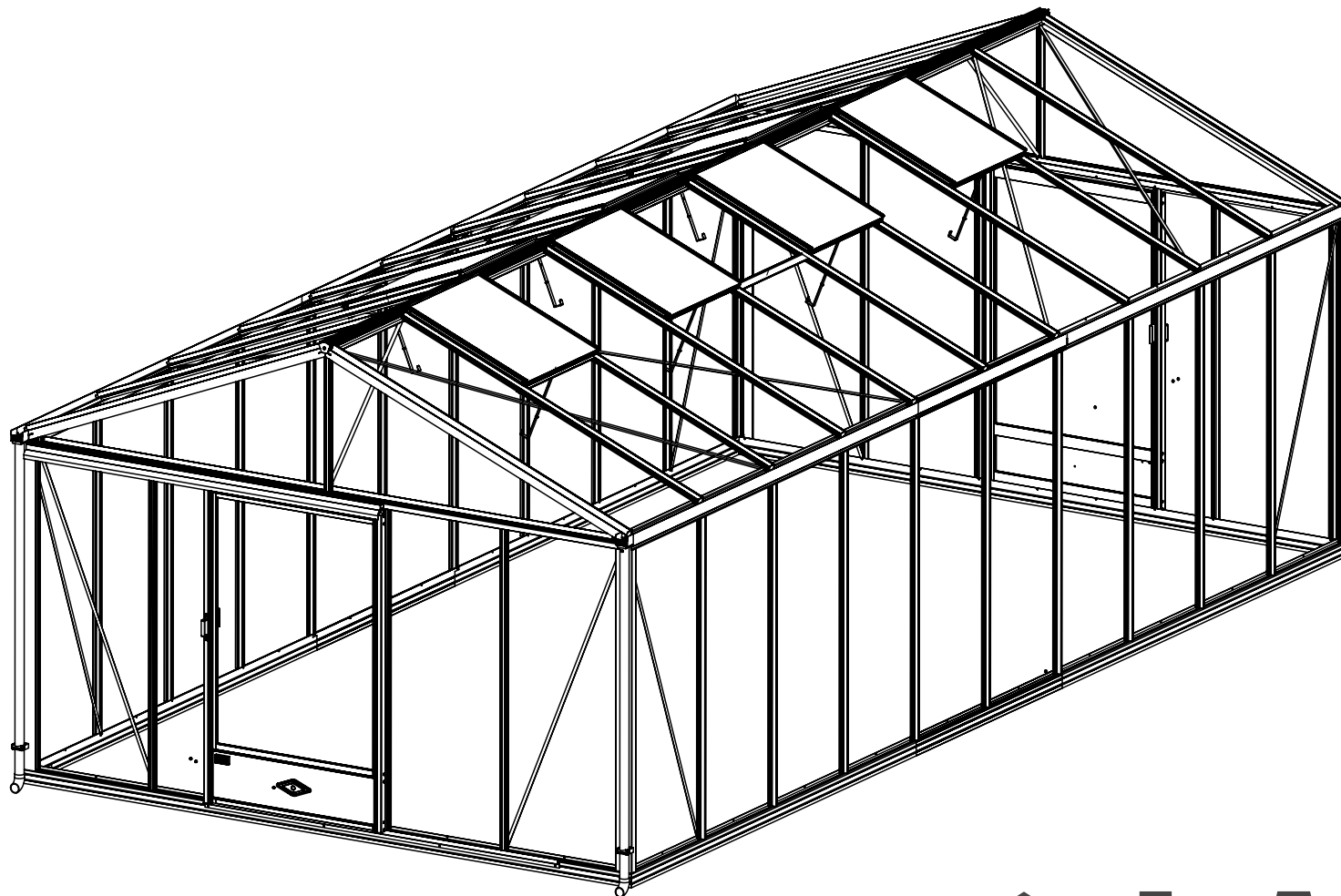


GEWÄCHSHAUS SUPRA

B. 3,80 M



16 février 2024 4:15

 **LAMS**
Französisches Design seit 1993

INHALTSVERZEICHNIS

• Empfehlungen	03-04
• Stückliste Kleinteile	05
• Stückliste Profile	06-07
• Montage der Verbindungen am Dachfirst und Fundamentrahmen (ab einer Länge von 6,78 m)	08
• Montage der Verbindungen an den Regenrinnen (ab einer Länge von 6,78 m)	09
• Standort der Verstärkungsstreben, der Windverbände und der Dachfenster (ab einer Länge von 6,78 m)	10
• Montage der Wandverstärkungsstreben	11-12
• Montage der Dachverstärkungsstreben	13
• Wahl der Befestigung Ihres Gewächshauses am Boden	14
• Befestigung auf Punktfundament	15
• Befestigung auf Streifenfundament oder Betonplatte	16
• Wahl der Platzierung Ihrer Tür(en)	17
• Montage der 4 Seiten einzeln am Boden	18
• Montage der Wandstreben und Windverbände der Giebelseite mit Tür	19
• Montage der Wandstreben und Windverbände der Giebelseite ohne Tür	20
• Montage der Wandstreben und Windverbände der Längsseiten	21
• Zusammensetzung der 4 Seiten	22
• Befestigung des Fundamentrahmens am Boden	23
• Montage der Giebelstreben	24
• Montage der Giebeleckprofile	25
• Montage der Giebeleckprofile am Dachfirst	26
• Montage des Dachfirsts und der Windverbände	27
• Montage der Dachstreben	28
• Befestigung der Verbindungsplatten an den Verstärkungsstreben	29
• Befestigung der U-Querbalken unter den Dachstreben	30
• Montage der Giebel-First-Verstärkungen	31
• Anbringung der Verglasung	32
• Informationen zur Anbringung der Gläser und der Dichtungsprofile	33
• Anbringung der oberen Türschiene	34
• Montage der Tür	35-37
• Anbringung der Tür	38
• Montage des Dachfensters	39-40
• Montage der Eckverkleidung	41
• Fertigstellung des Gewächshauses	42-43
• Optionen und Zubehör	44-47

EMPFEHLUNGEN



WICHTIG

Denken Sie daran, Ihr Gewächshaus bei Ihrer Versicherung anzumelden.

Bitte lesen Sie diese Anleitung sorgfältig durch, bevor Sie mit der Montage beginnen.

Bitte stellen Sie sicher, dass alle in dieser Anleitung aufgeführten Einzelteile im Lieferumfang vorhanden sind und prüfen Sie die Mengen.

Bitte folgen Sie den Schritten in der im Handbuch angegebenen Reihenfolge.

Wundern Sie sich nicht, wenn Sie manche Aluminiumprofile sehen die Ø3mm kleine Löcher haben, obwohl gemäß der Anleitung keine Löcher vorgesehen sind. Diese Löcher sind dazu bestimmt die Profile mit Hilfe eines 3-mm-Stahldrahtes in der Lackierkabine aufzuhängen.

SICHERHEITSHINWEISE

Bitte tragen Sie bei der Montage des Gewächshauses Handschuhe, Schuhe und Schutzbrille.

Beachten Sie die Sicherheitshinweise der Werkzeuge, die Sie für diese Montage verwenden.

Stellen Sie Ihr Gewächshaus nicht bei schlechtem Wetter (Regen, Wind, Gewitter...) auf.

Das Gewächshaus muss von 2 Personen zusammengebaut werden.

Die Plastiktüten und Kleinteile sollten außerhalb der Reichweite von Kindern aufbewahrt werden. Halten Sie die Kinder vom Montagebereich fern.

Aluminium ist ein elektrisch leitfähiges Metall, halten Sie die Aluminiumprofile von allen elektrischen Quellen fern

Wärmeerzeugenden Geräte (Grill, Brenner, ...) dürfen im Gewächshaus nicht gelagert werden.

Das Gewächshaus muss auf einem horizontalen und ebenen, nicht dem Wind ausgesetzten Boden aufgestellt und befestigt werden.

Stellen Sie sicher, dass es keine Netze (Wasser, Strom oder Gas) unter dem Installationsort gibt.

Achtung, nicht auf das Dach steigen: Sturz- und schwere Verletzungsgefahr.

Bei starkem Schneefall den Schnee nicht auf dem Dach ansammeln lassen.

PFLEGEHINWEISE

Verwenden Sie zur Reinigung Ihres Gewächshauses klares Seifenwasser.

Verwenden Sie kein Aceton, Scheuermittel oder andere Reinigungsmittel zum Reinigen des Gewächshauses.

Nutzen Sie keinen Hochdruckreiniger damit die Farbe nicht beschädigt wird.

Regelmäßig die Türschiene schmieren.

Räumen Sie das Dach frei von Schnee und Laub.

KUNDENSERVICE UND INFOS

kontakt@gewaechshaus-lams.com

MITGELIEFERTES ZUBEHÖR



NOTWENDIGES WERKZEUG

- Wasserwaage
- Metermaß
- Deckenstütze x2
- Silikonpistole
- Zangen
- Schere oder Cuttermesser (um die Dichtung zu schneiden)
- Schraubzwinde
- Nietmutterzange
- Handzwinde
- Flach- und Kreuzschraubendreher
- Einsätze
- Metall- und Betonspiralbohrer
- Ø 7, 8, 13 und 17 mm Schlüssel
- Gummihammer
- Bohrhammer
- Bohr- und Schraubmaschine
- Winkelschleifer
- Trittleiter x2



EMPFEHLUNGEN

MONTAGE DER PROFILE IHRES GEWÄCHSHAUSES

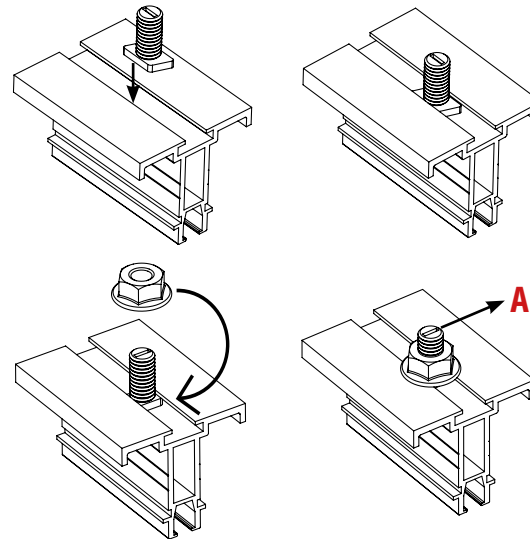
Die M6 Muttern (43) und Schrauben (42) (Rhombus- und Sechskantschraube - jeweils 50%) sind wesentliche Bestandteile der Montage.

Die Rhombusschraube kann jederzeit in Ihr Profil eingesetzt werden. Es ist jedoch darauf zu achten, dass die Rhombusschraube richtig angebracht ist, damit diese nicht aus dem Profil fällt.

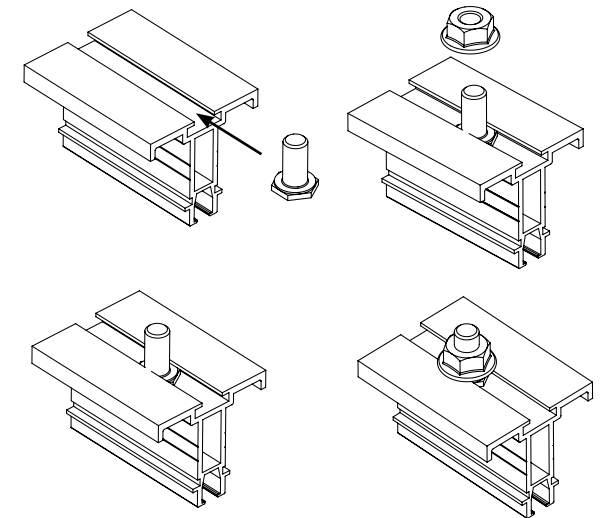
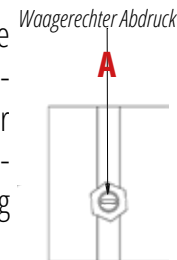


Die Sechskantschraube wird an einem Ende des Profils eingeschoben und kann nach der Montage somit nicht aus dem Profil rausgenommen werden.

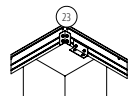
Bevorzugen Sie so viel es geht Sechskantschrauben am Anfang der Montage. Auf der Anleitung finden Sie nur Abbildungen der Rhombusschraube (42) aber Sie können die Schraube Ihrer Wahl nutzen.



Am Fußende der Rhombusschraube befindet sich ein Schlitz. Die senkrechte Aufstellung des Schlitzes zur Profilvernut (Schema **A**) gewährleistet, dass der Schraubenkopf richtig eingesetzt ist.

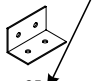
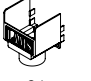




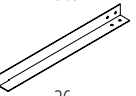

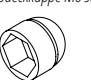






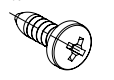
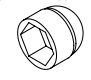





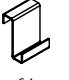

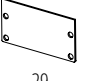
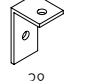




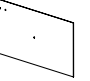
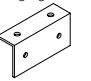
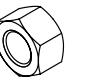



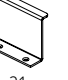



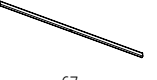
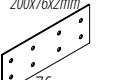
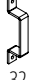
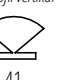

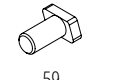



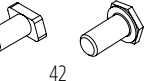
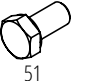
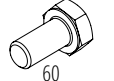
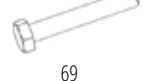
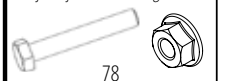


Orientierung auf der Anleitung



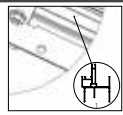
STÜCKLISTE KLEINTEILE

Die 6-Ziffern Artikelnummer (Bsp.: 795526) ermöglicht die Identifizierung der Komponenten im Falle eines Austausches mit Ihnen und unserem Kundendienst.

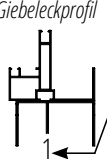
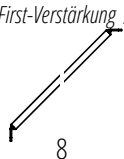

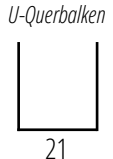
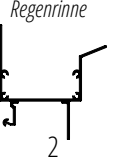
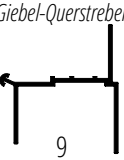

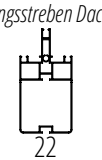
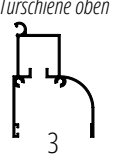
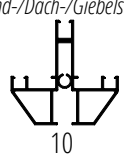
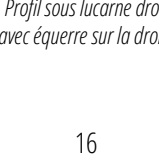
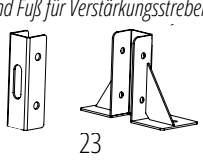
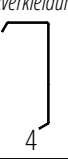
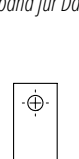
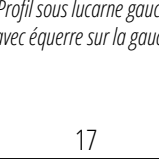

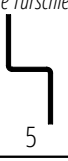
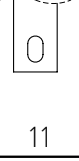
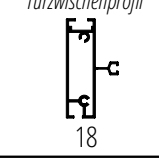
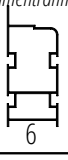
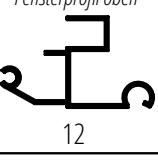
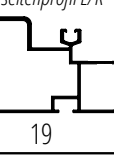
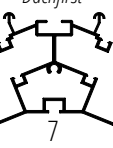
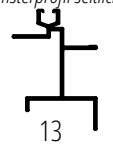
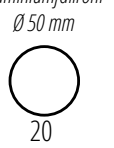
Detail Komponenten	Art.-Nr.	Detail Komponenten	Art.-Nr.	Detail Komponenten	Art.-Nr.	Detail Komponenten	Art.-Nr.	Detail Komponenten	Art.-Nr.	Detail Komponenten	Art.-Nr.
Winkel Fundamentrahmen  25	795526 40 x 40 x 72,5 mm	Regenablauf Ø 32 mm  34	795834	Mutter M6  43	789280	Linsenkopfschraube M5x60 für Befestigungswinkel  52	365548	Streben-Dichtungsprofil  61	795873	Mutter M6  70	365484
Ankerbein  26	953909 L. 5000 mm	Lams Logo  35	794995	Kunststoff-Abdeckkappe M6 schwarz  44	365483	Nylondübel 8x40mm  53	365580	Dichtungsprofil unteres Fensterprofil  62	795456	Sechskantschraube M6x60mm für Verstärkungsstreben  71	606082
Abdeckung Türschiene  27	795214	Palmette  36	363235	Kunststoff-Abdeckkappe Ø10 schwarz (Tür)  45	795345	Linsenkopfschraube 4,8x25mm  54	994742	Kunststoff-Abdeckkappe M5 schwarz  63	787551	Platte für Verstärkungsstreben - Dachfirst  72	798376
Abdeckung First  28	794246	Linsenkopfschraube 4,2x13mm  37	365423	Türrollen  46	954916	Rohrwinkel 90° Ø 32mm  55	794250	S-Verglasungshaken  64	365373	Platte für Verstärkungsstreben - Regenrinne  73	798373
Endstück Regenrinne  29	954921	Firstwinkel  38	794259	Sechskant-Bohrschraube TH 6,3 x 25,4  47	365424	Fallrohrschelle Ø32mm  56	794251	Glasstopper-Winkel  65	794245	Platte für Verstärkungsstreben Dachfirst 6,71m  74	606062
Aluplatte unterer Türbereich  30	795211 1031 x 267 mm	Befestigungswinkel  39	364580	Mutter M8  48	365472	Ankerbolzen M8x110mm  57	607761	Dichtungsprofil Zwischenprofil Mitte  66	607071	U-Dachfirstverbindung 25x35x2mm  75	796026
Türgriff innen  31	795213	Kleine Dichtungsbürste Türschiene oben  40	952891	Sechskantschraube M8x12mm  49	795346	Linsenkopf-Bohrschraube 4,8 x 25 mm  58	796735	Verschluss 692x20x10mm  67	794437	Fundamentrahmen-Verbindungsplatte 200x76x2mm  76	994763
Türgriff außen  32	795212	Große Dichtungsbürste Türprofil vertikal  41	795344	Scheibe verzinkt Ø8x30  50	365500	Rhombusschraube M6x18  59	365404	Polycarbonat-Verschluss 8/16mm  68	795795 : 8 mm / 795811 : 16 mm <small>Dieser Verschluss wird an der Unterseite der Polycarbonat-Steigplatten am Dach befestigt wenn Sie diese Verglasung bei Ihrer Bestellung gewählt haben.</small>	Dichtungsprofil Fenster und Türen  77	606162
Fensteröffner manuell  33	953914	Hammer- und Sechskantschraube M6x12  42	Hammerkopf: 365401 Sechskant: 994778	Sechskantschraube M5x8mm für Palmette und Logo  51	364408	Sechskantschraube M6x20 (2 per Fenster)  60	624245	Sechskantschraube M6x40  69	797679	Sechskantschraube M8x65mm + Mutter M8 für Fuß der Verstärkungsstreben  78	Schraube: 607266 Mutter: 607267

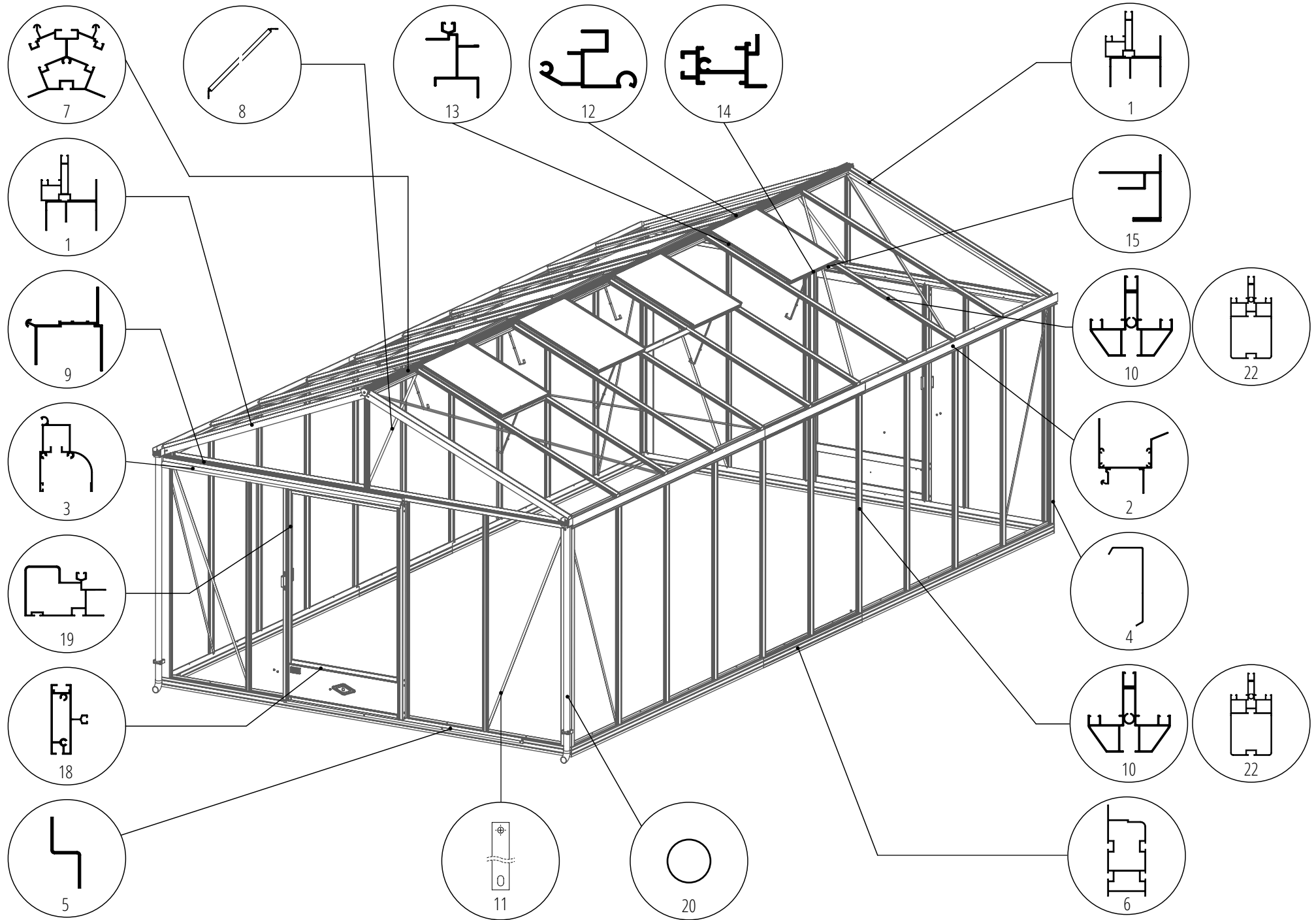
STÜCKLISTE PROFILE

Orientierung auf der Anleitung



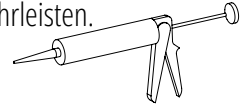
Die 6-Ziffern Artikelnummer (Bsp.: 795032) ermöglicht die Identifizierung der Komponenten im Falle eines Austausches mit Ihnen und unserem Kundendienst.

Detail Komponenten	Art.-Nr.	Detail Komponenten	Art.-Nr.	Detail Komponenten	Art.-Nr.	Detail Komponenten	Art.-Nr.
 <p>Giebeleckprofil</p>	Links: 795507 L. 2047 mm Rechts: 795508 L. 2047 mm	 <p>Giebel-First-Verstärkung Ø20mm</p>	953911 x 2 pcs L. 989 mm	 <p>Fensterprofil unten</p>	952905 L. 731 mm	 <p>U-Querbalke</p>	994740 L. 1200 mm
 <p>Regenrinne</p>	Gewächshaus L. 3,80 m : 795312 Gewächshaus L. 4,57 m : 795280 Gewächshaus L. 5,30 m : 795313 Gewächshaus L. 6,05 m : 955938 Gewächshaus L. 6,78 m : 994747 - 2 pcs Gewächshaus L. 7,53 m : 795292 - 2 pcs Gewächshaus L. 8,30 m : 994748 - 2 pcs	 <p>Giebel-Querstreben</p>	795510 x 2 pcs L. 3768 mm	 <p>Fensteranschlagprofil</p>	795284 L. 768 mm	 <p>Verstärkungsstreben Dach/Wand</p>	Nur für die Längsseiten ab 6,78m Wand: 798363 L. 1855 mm Dach: 606004 L. 2031 mm
 <p>Türschiene oben</p>	795482 L. 3760 mm	 <p>Wand-/Dach-/Giebelstrebe</p>	Anzahl der Stk. je nach Gewächshauslänge Wände: 794271 - L. 1855 mm Dach: 795512 - L. 2031 mm Giebel: 795511 x 2 pcs - L. 791 mm Giebel/Links: 794265 - L. 70 mm Giebel/Rechts: 794261 - L. 70 mm	 <p>Profil sous lucarne droit avec équerre sur la droite</p>	797962 L. 748 mm	 <p>U und Fuß für Verstärkungsstreben</p>	U für Fuß: 607128 152 x 44 x 41 mm Fuß für Verstärkungsstreben: 607123 208 x 90 x 153 mm
 <p>Eckverkleidung</p>	794243	 <p>Windverband für Dach/Wand</p>	Länge L. 3,80 m / 4,57 m Windverband Dach: 795527 L. 2468 mm x 4 pcs Windverband Wand: 607522 L. 2065 mm x 8 pcs Länge L. 5,30 m / 6,04 m Windverband Dach: 795857 L. 2966 mm x 4 pcs Windverband Wand: 607522 L. 2065 mm x 8 pcs Länge L. 6,78 m / 7,53 m / 8,30 m Windverband Dach: 795527 L. 2468 mm x 4 pcs Windverband Wand: 607522 L. 2065 mm x 8 pcs	 <p>Profil sous lucarne gauche avec équerre sur la gauche</p>	795456 L. 748 mm	 <p>Supra Rahmen-Streben-Verbindung</p>	607528
 <p>Untere Türschiene</p>	795028 L. 2250 mm	 <p>Türzwischenprofil</p>	Windverband Wand: 607522 L. 2065 mm x 8 pcs	 <p>Türseitenprofil L/R</p>	952911 L. 1030 mm		
 <p>Fundamentrahmen</p>	Gewächshaus L. 3,80 m : 795308 Gewächshaus L. 4,57 m : 795285 Gewächshaus L. 5,30 m : 795309 Gewächshaus L. 6,05 m : 955943 Gewächshaus L. 6,78 m : 994743 - 2 pcs Gewächshaus L. 7,53 m : 795290 - 2 pcs Gewächshaus L. 8,30 m : 994744 - 2 pcs	 <p>Fensterprofil oben</p>	952904 L. 770 mm	 <p>Aluminiumfallrohr Ø 50 mm</p>	Linke Seite : 952909 L. 1798 mm Rechte Seite : 952910 L. 1798 mm		
 <p>Dachfirst</p>	Gewächshaus L. 3,80 m : 795310 Gewächshaus L. 4,57 m : 795283 Gewächshaus L. 5,30 m : 795311 Gewächshaus L. 6,05 m : 955941 Gewächshaus L. 6,78 m : 994745 - 2 pcs Gewächshaus L. 7,53 m : 795291 - 2 pcs Gewächshaus L. 8,30 m : 994746 - 2 pcs	 <p>Fensterprofil seitlich</p>	952903 L. 810 mm	 <p>Aluminiumfallrohr Ø 50 mm</p>	794252 L. 1895 mm		

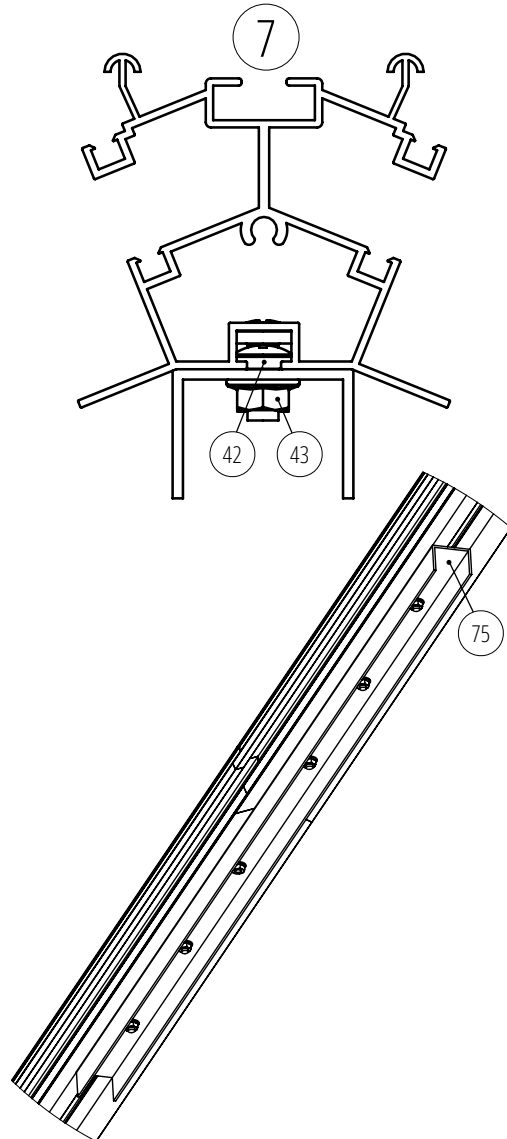


MONTAGE DER VERBINDUNGEN AM DACHFIRST UND FUNDAMENTRAHMEN (AB EINER LÄNGE VON 6,78 M)

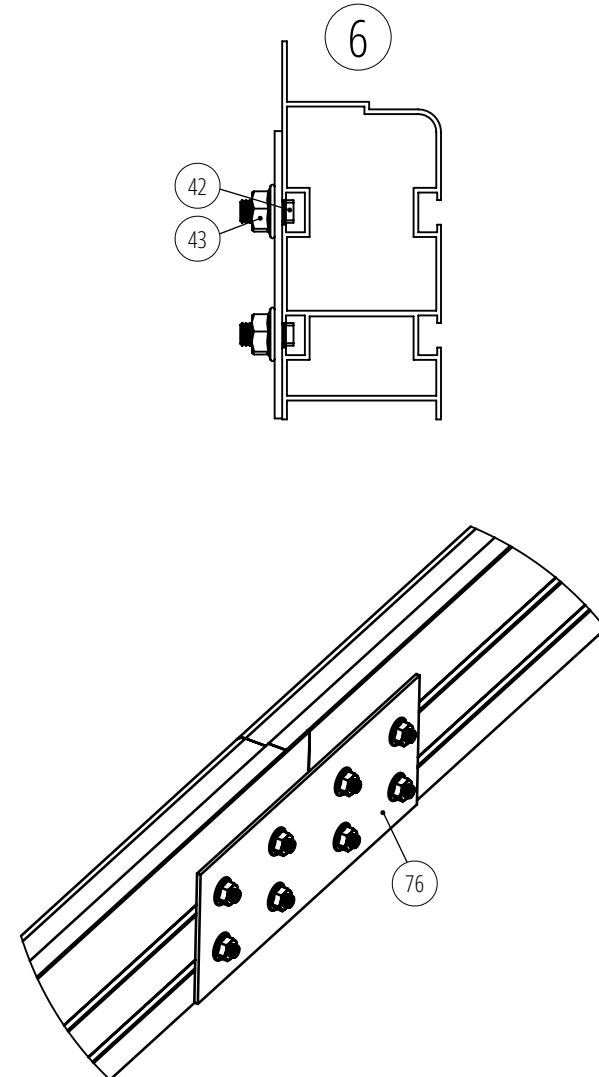
Ab einer Länge von 6,78m bestehen die Regenrinnen, der Dachfirst und die Längsseiten des Fundamentrahmens in zwei, oder manchmal auch drei, Einzelteile. Dafür befinden sich Verbindungsplatten im Lieferumfang, zusammen mit einer Tube Silikon, um eine bessere Abdichtung der zusammengefügte Teile zu gewährleisten.



Dachfirst

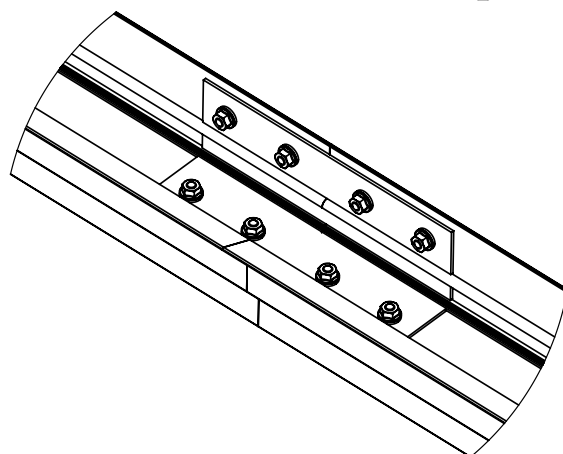
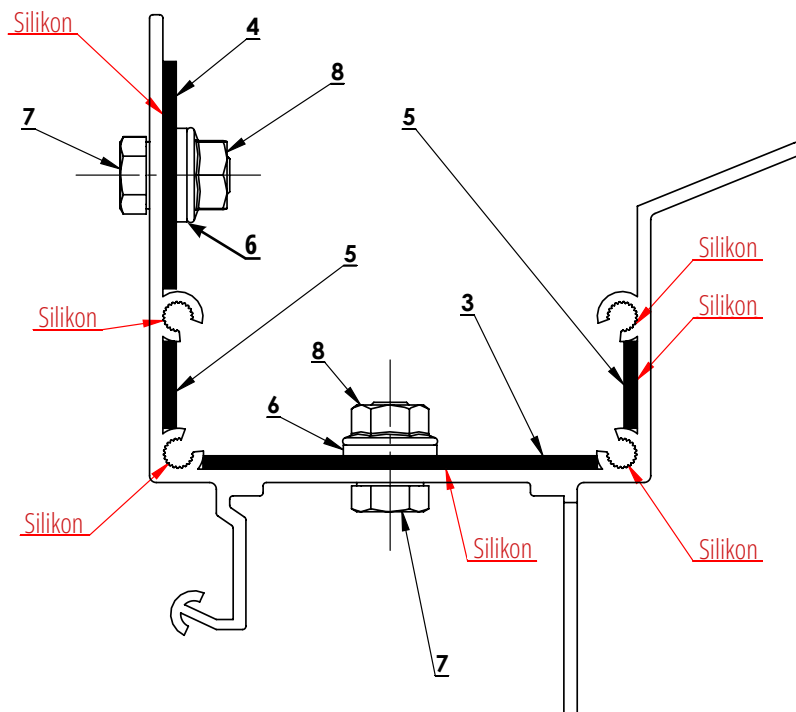
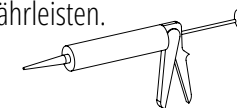


Fundamentrahmen



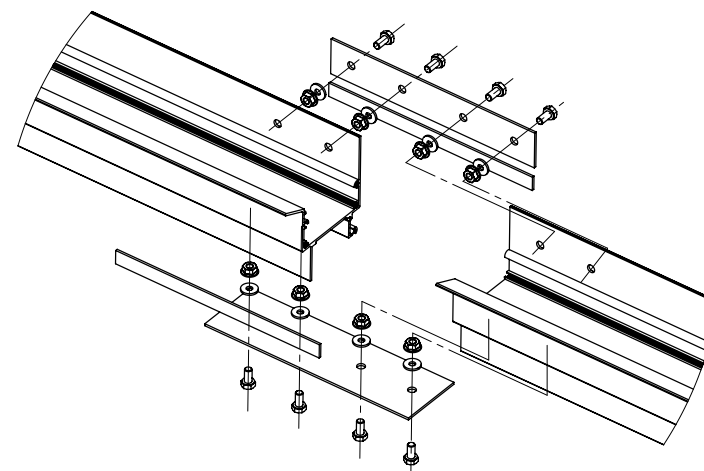
MONTAGE DER VERBINDUNGEN AN DEN REGENRINNEN (AB EINER LÄNGE VON 6,78 M)

Ab einer Länge von 6,78m bestehen die Regenrinnen, der Dachfirst und die Längsseiten des Fundamentrahmens in zwei, oder manchmal auch drei, Einzelteile. Dafür befinden sich Verbindungsplatten im Lieferumfang, zusammen mit einer Tube Silikon, um eine bessere Abdichtung der zusammengefügte Teile zu gewährleisten.



Anleitung:

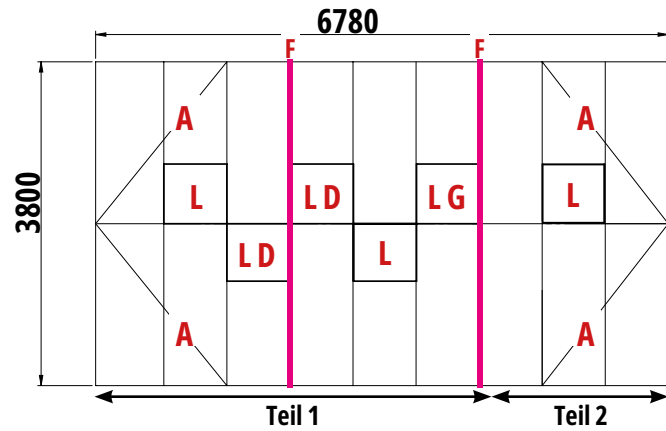
- 1- Fügen Sie Silikon zwischen den Verbindungsplatten und der Regenrinne.
- 2- Montieren Sie die Verbindungsplatten mit den Schrauben und fügen Sie die Unterlegscheibe an der Innenseite der Regenrinne hinzu.
- 3- Fügen Sie Silikon auf den sichtbaren Teilen der Verbindung der Regenrinne.



Nummer	Art.-Nr.	Anzahl	Bezeichnung
1	796793	1	Für Gewächshaus Supra L. 6,78m: Regenrinne L.2608 mm
	796792	1	Für Gewächshaus Supra L. 7,53m: Regenrinne L.3352 mm
	994910	1	Für Gewächshaus Supra L. 8,30m: Regenrinne L.4096 mm
2	994907	1	Regenrinne Supra L. 4155mm
3	797487	1	Verbindungsplatte Regenrinne/Boden 200x59x2mm
4	795568	1	Verbindungsplatte Regenrinne/Oben 200x34mm
5	797491	2	Verbindungsplatte Regenrinne/Seitlich 200x13x2mm
6	797738	8	Wasserdichte PVC-Unterlegscheibe M6
7	789280	8	Sechskantschraube M6x12mm
8	994778	8	Bundmutter M6

STANDORT DER VERSTÄRKUNGSTREBEN, DER WINDVERBÄNDE UND DER DACHFENSTER (AB EINER LÄNGE VON 6,78 M)

Für die größeren Längen (ab 6,78m) geben wir Ihnen an wo Sie die Windverbände, Verstärkungstreben und Dachfenster installieren müssen.



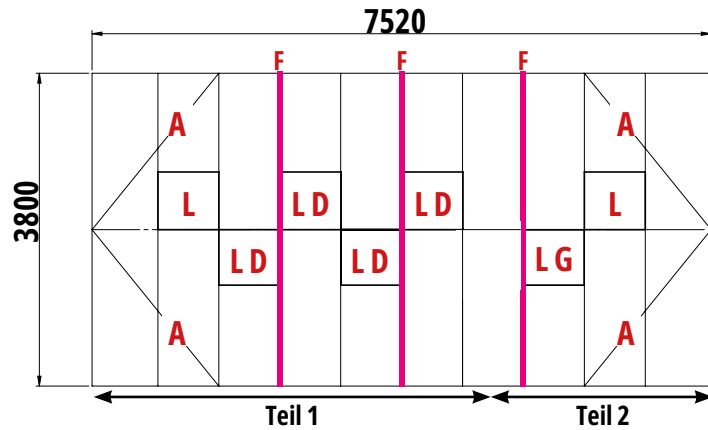
A : Windverband Dach – 2468 mm – 4 Stück

D : Standort der Standard-Dachfenster

LD : Standort der linken Dachfenster

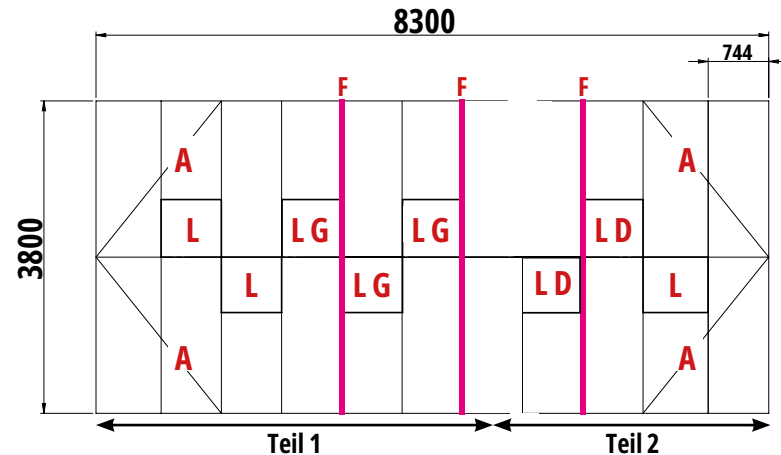
RD : Standort der rechten Dachfenster

F : Dach- und Wandstützen (s. nächsten Seiten + Montage auf den Seite 29)

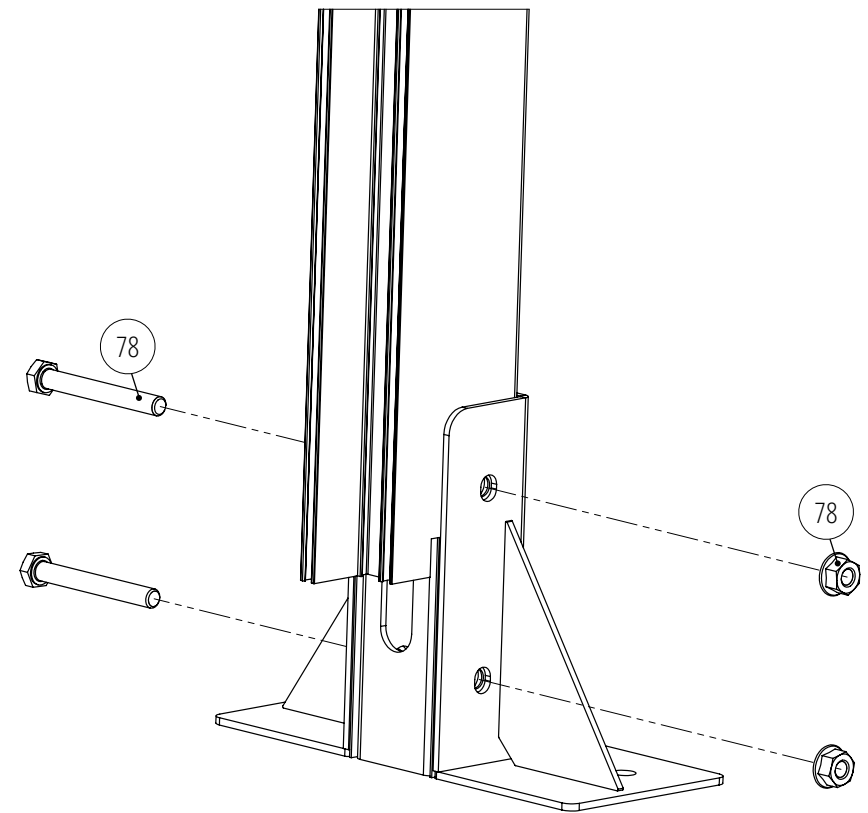
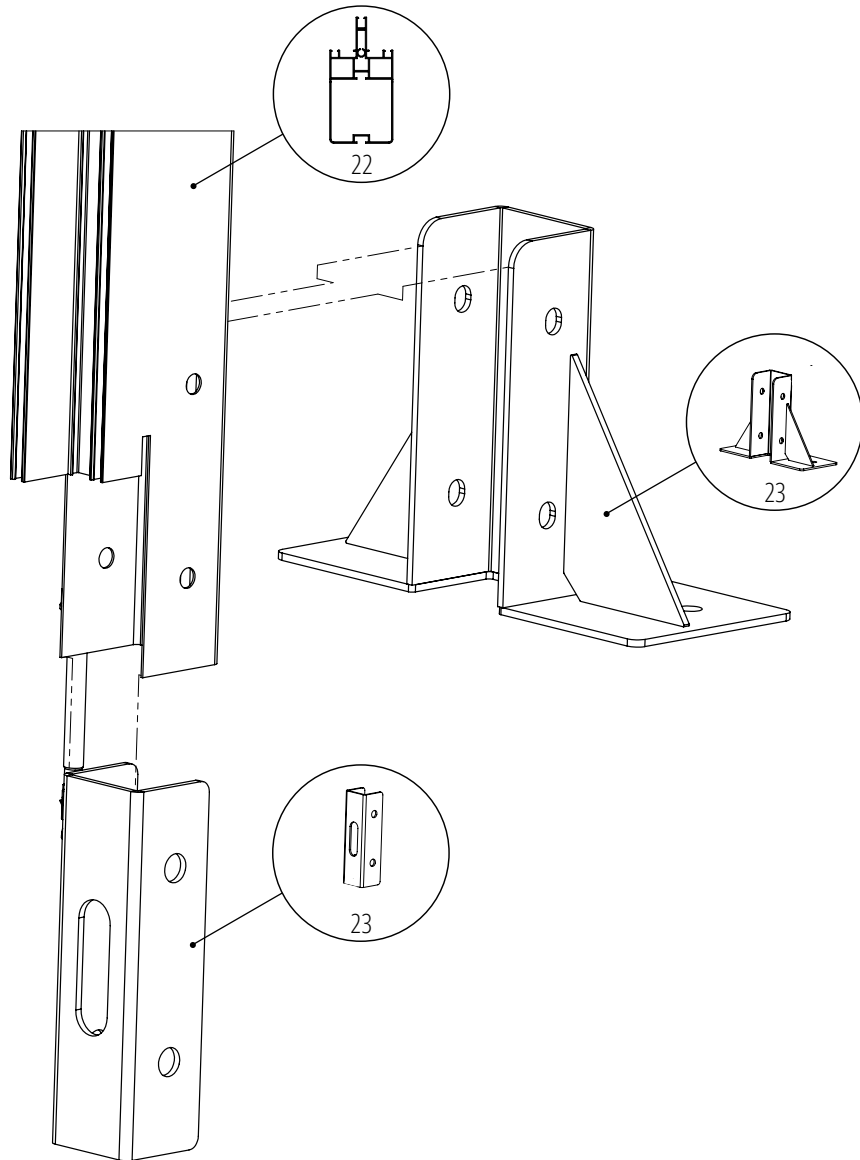


Besonderheit für die Modelle mit einer Länge von 6,78 m und mehr (bitte beachten Sie die Angaben auf den links abgebildeten Skizzen):

- Der Dachfirst, die Längsseite des Fundamentrahmens und die Regenrinnen bestehen aus 2 Teilen.
- Die Verstärkungstreben (F) ersetzen eine Wand- und Dachstrebe.
- Die Dachfenster (RD) und (LD) sind an des Verstärkungstreben angepasst.
- Das Standard-Dachfenster (D) kann verlegt versetzt werden, nur achten Sie darauf, dass Sie es nicht auf der Höhe der Firstverbindung anbringen.

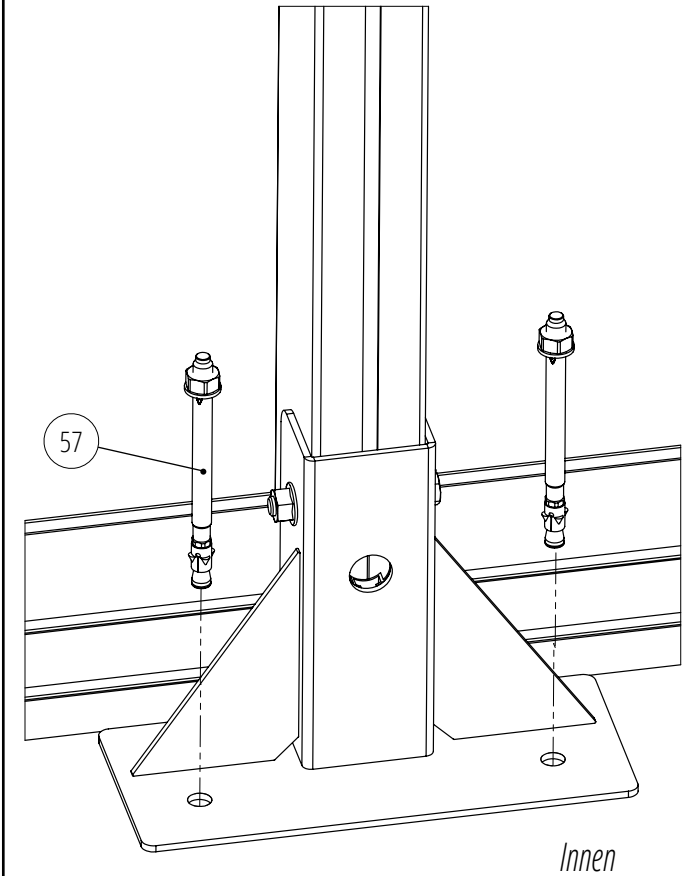
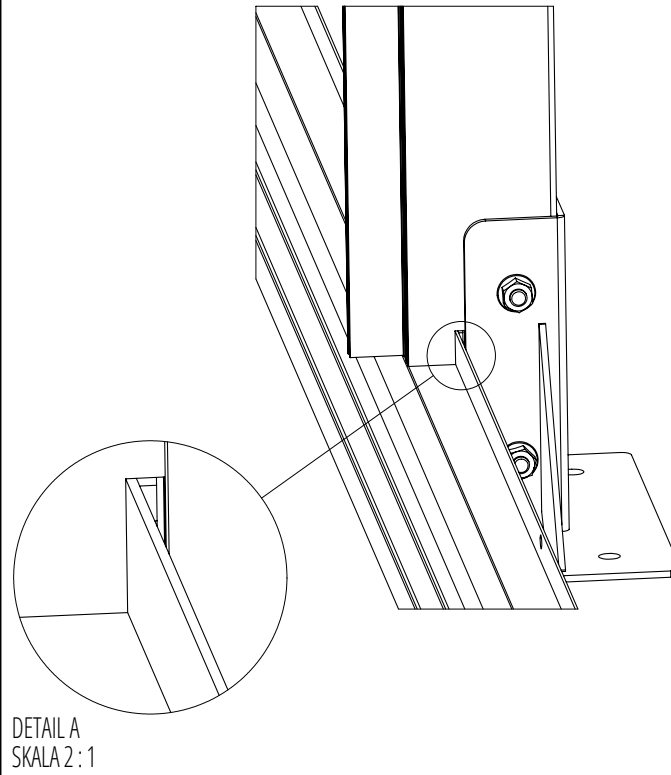
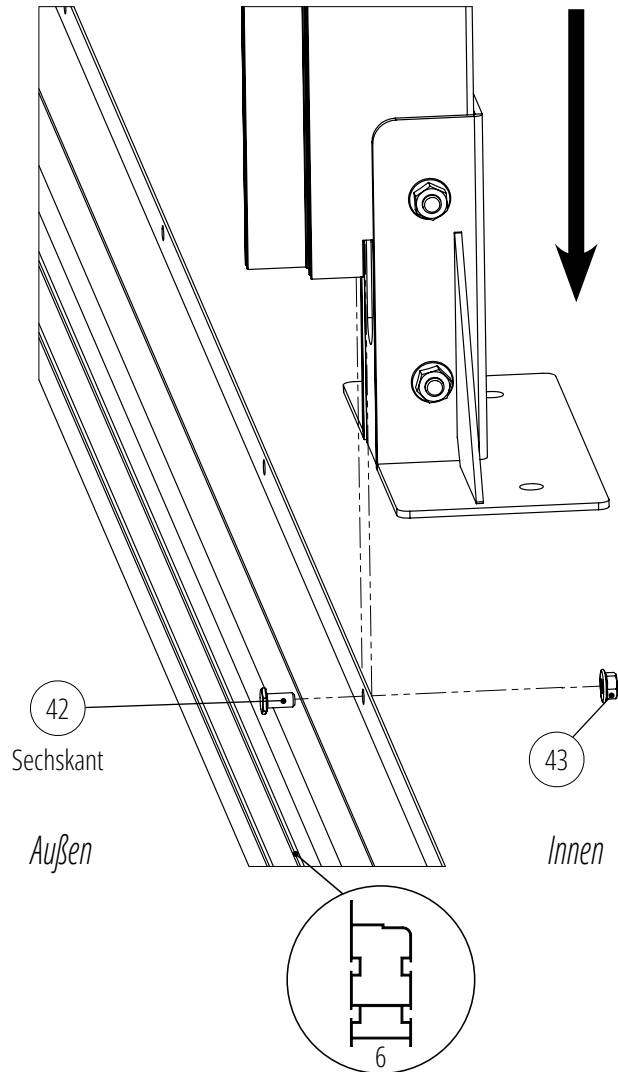


MONTAGE DER WANDVERSTÄRKUNGSTREBEN



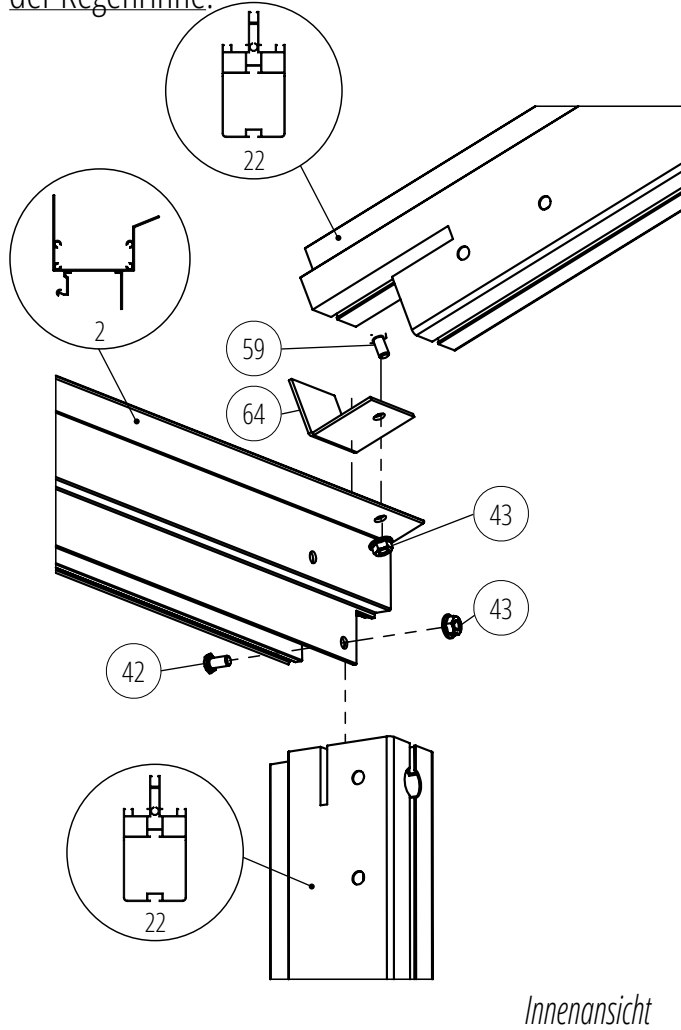
Achtung, ziehen Sie die Muttern am Fuß noch nicht fest um Spielraum zu haben.

MONTAGE DER WANDVERSTÄRKUNGSTREBEN

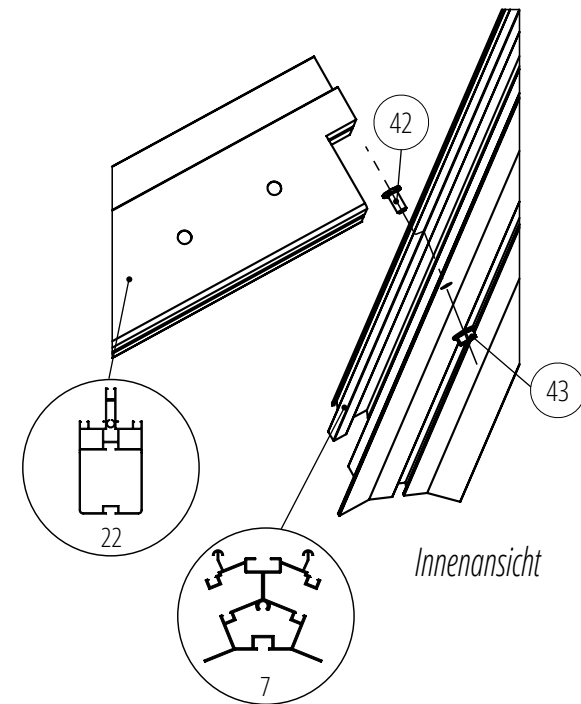


MONTAGE DER DACHVERSTÄRKUNGSTREBEN

Befestigung der Wand- und Dach-Verstärkungsstrebe an der Regenrinne:

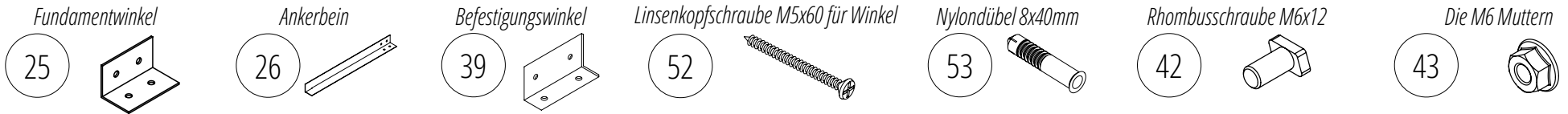


Befestigung der Dach-Verstärkungsstrebe am Dachfirst:



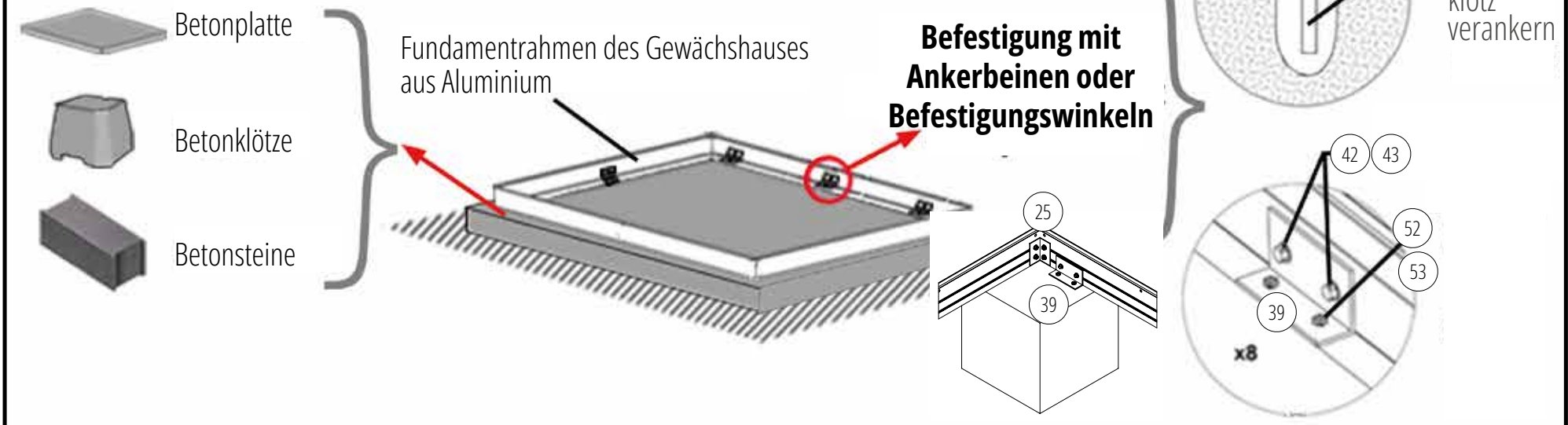
WAHL DER BEFESTIGUNG IHRES GEWÄCHSHAUSES AM BODEN

Alle nötigen Teile werden mitgeliefert um Ihr Gewächshaus auf einer Betonplatte, auf Betonklötzen (Punktfundament) oder auf einem Betonrahmen (Streifenfundament) aufzustellen. Egal wofür Sie sich entscheiden, es ist zwingend notwendig, dass Ihr Gewächshaus auf einer ebenen Fläche aufgebaut wird. Bevor Sie Ihr Fundamentrahmen am Fundament Ihrer Wahl befestigen, überprüfen Sie, dass die zwei diagonalen Ihres Fundamentrahmens rechtwinkling sind.



BEFESTIGUNG AUF BETONPLATTE, PUNKT- ODER STREIFENFUNDAMENT

(Befestigungswinkel, Ankerbeine, Dübel und Schrauben mitgeliefert)



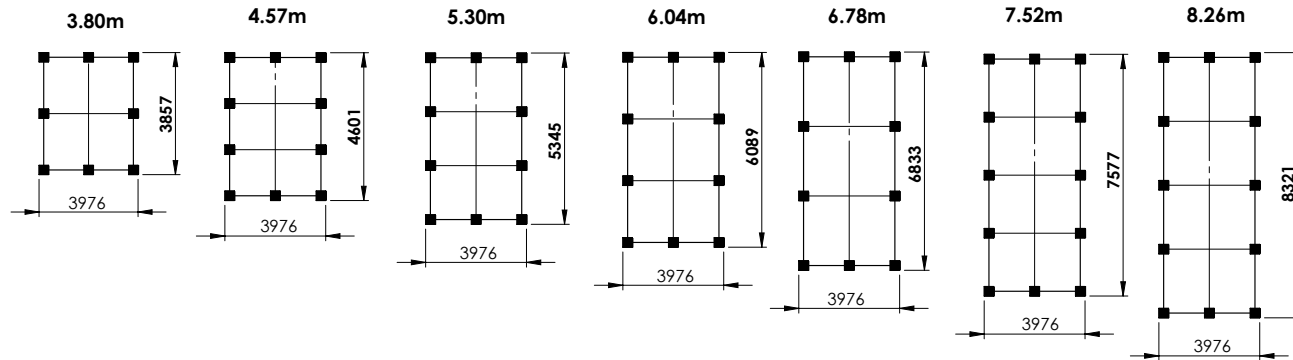
BEFESTIGUNG AUF PUNKTFUNDAMENT

Diese Seite dient nur zur Information. Die Montage des Gewächshauses beginnt mit den Streben und nicht dem Fundamentrahmen.

Wie auf den folgenden Seiten der Anleitung vermerkt, befestigen Sie nicht den Fundamentrahmen alleine am Boden. Sie müssen jede der 4 Seiten separat am Boden montieren.

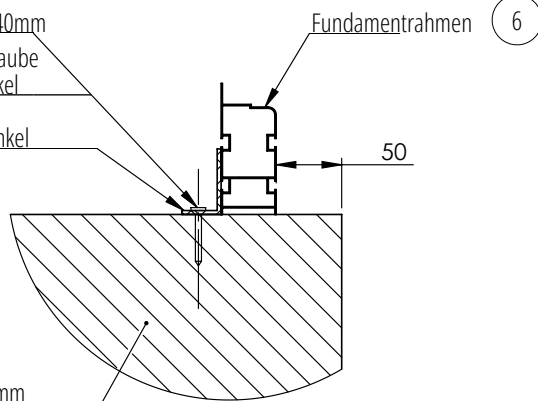
Je nach Gewächshauslänge

Gewächshausbreite 3,80 m



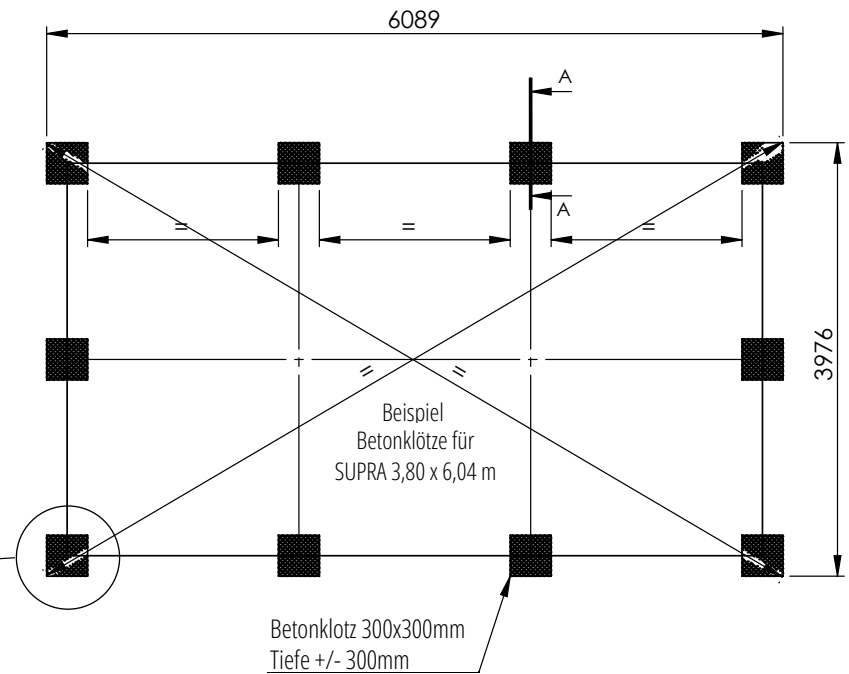
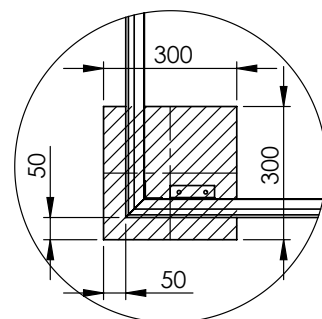
Ansicht B-B
Maßstab 1 : 10

- 53 Nylondübel 8x40mm
- 52 Linsenkopfschraube M5x60 für Winkel
- 39 Befestigungswinkel



Betonklotz 300x300mm
Tiefe +/- 300mm

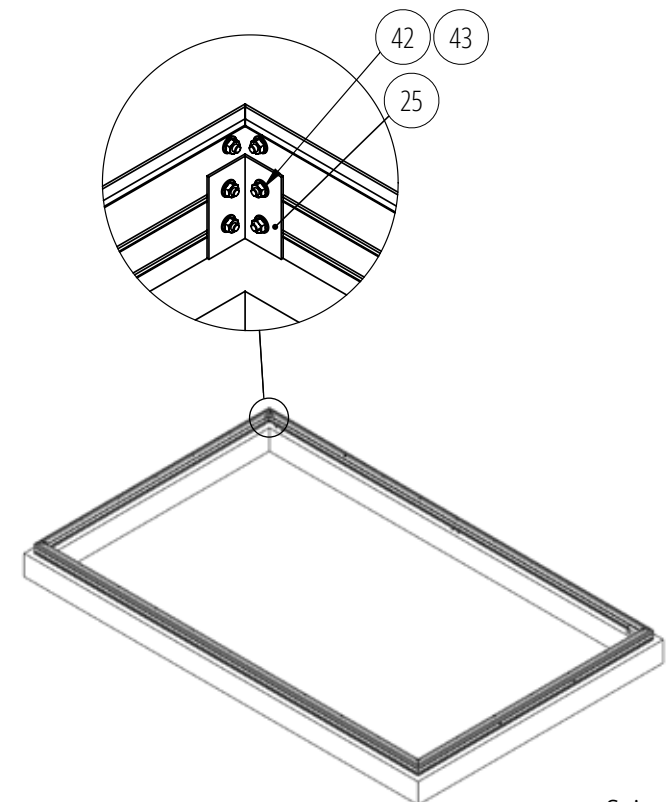
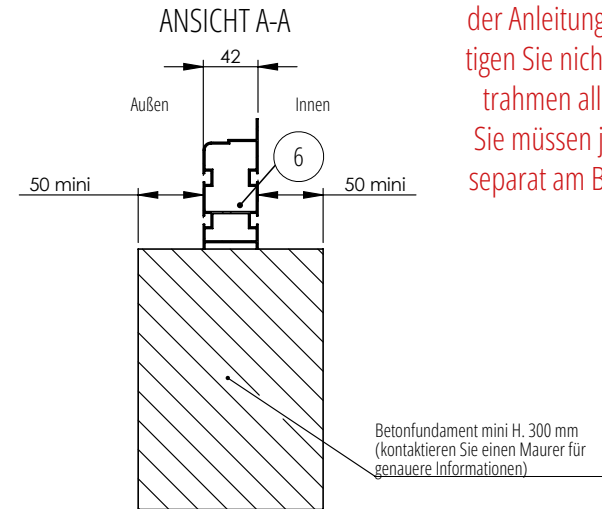
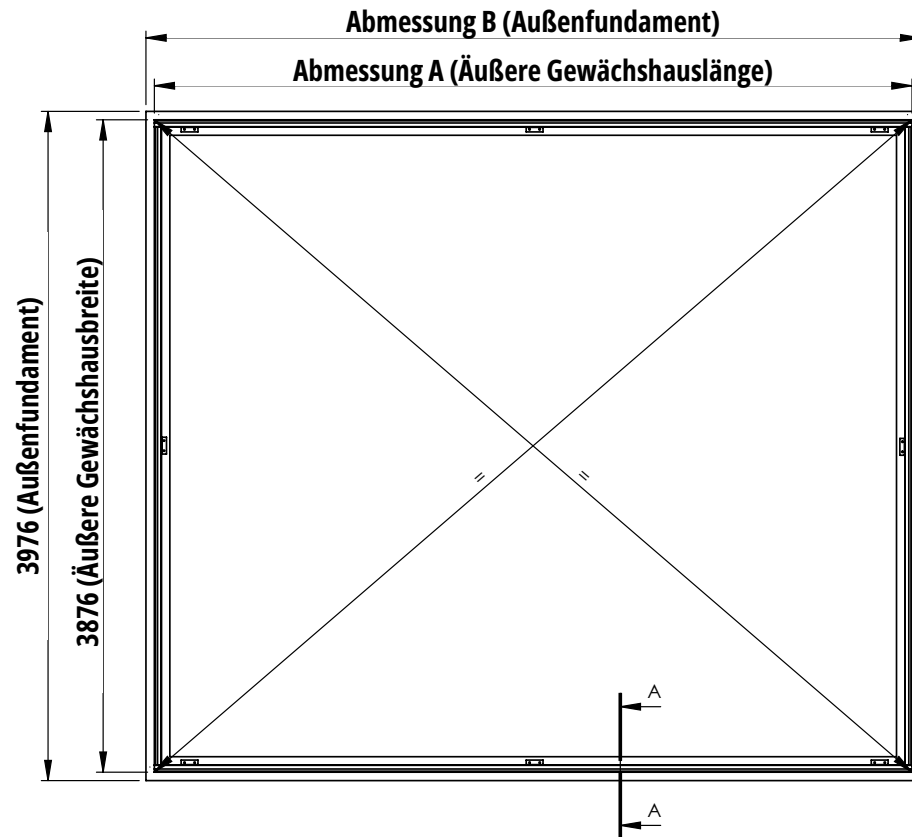
Ansicht von oben



BEFESTIGUNG AUF STREIFENFUNDAMENT ODER BETONPLATTE

Diese Seite dient nur zur Information. Die Montage des Gewächshauses beginnt mit den Streben und nicht dem Fundamentrahmen.

Wie auf den folgenden Seiten der Anleitung vermerkt, befestigen Sie nicht den Fundamentrahmen alleine am Boden. Sie müssen jede der 4 Seiten separat am Boden montieren.



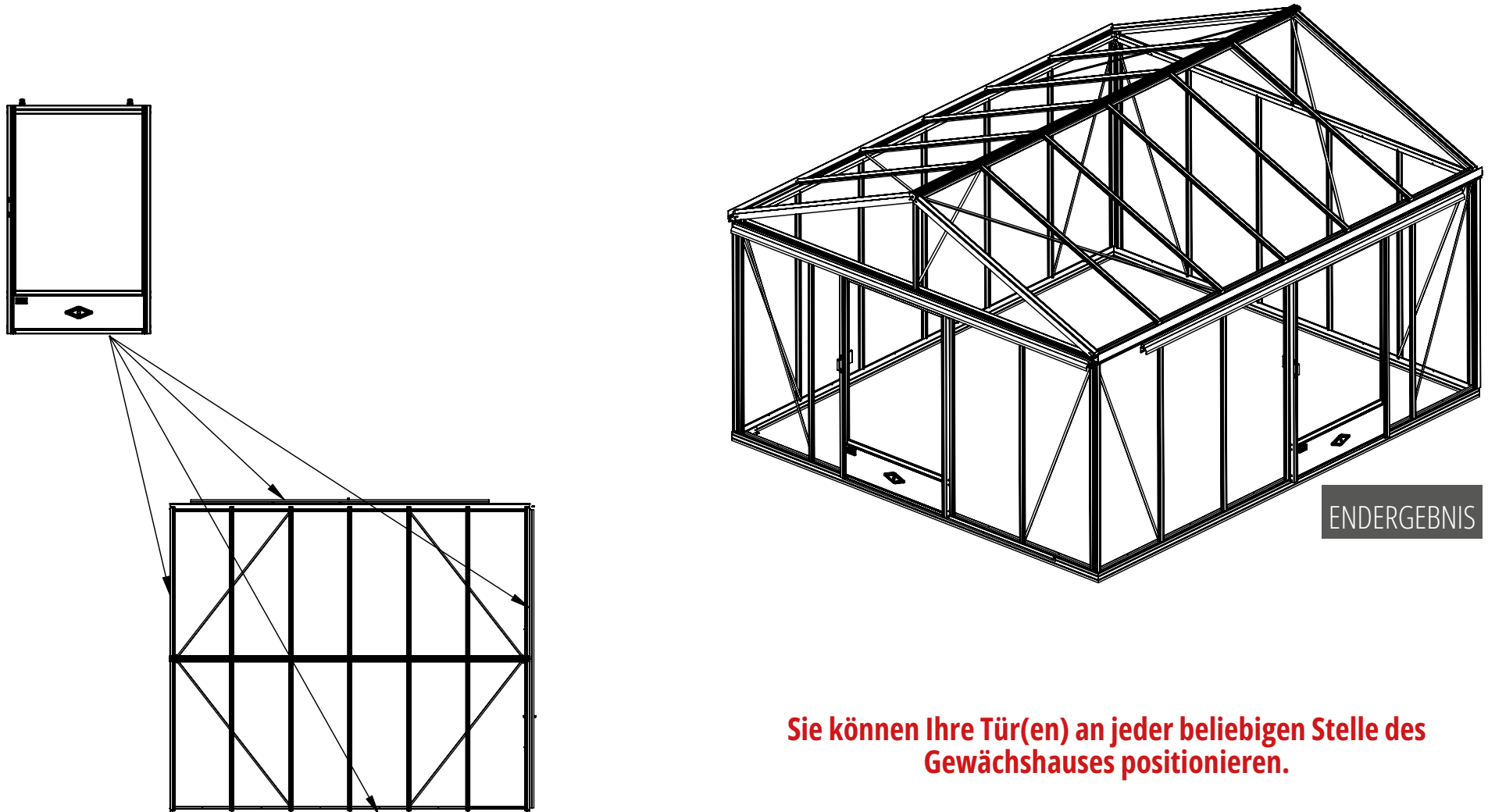
Gewächshauslänge	4,57 m	5,30 m	6,04 m	6,78 m	7,53 m	8,30 m
Abmessung A (mm)	4501	5245	5989	6733	7477	8221
Abmessung B (mm)	4601	5345	6089	6833	7577	8321

WAHL DER PLATZIERUNG IHRER TÜR(EN)

Die Tür/en kann/können an jeder beliebigen Stelle angebracht werden, entweder an den Giebel- oder Längsseiten. Sie können die Position der Türen je nach Standort und Nutzung Ihres Gewächshauses selbst bestimmen. Sie können jederzeit eine Einzel- oder Doppeltür hinzufügen.

Die Montage Ihrer Tür(en) erfolgt auf den Seiten 33 bis 35.

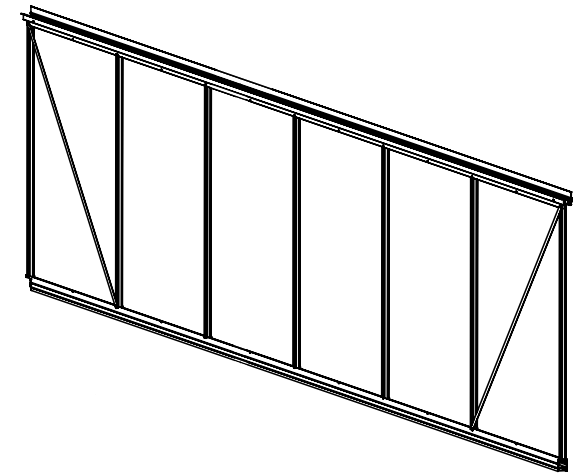
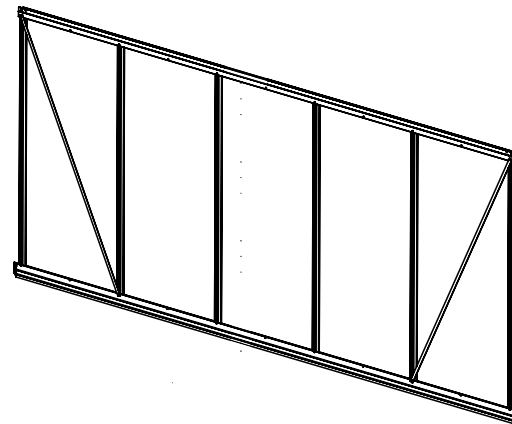
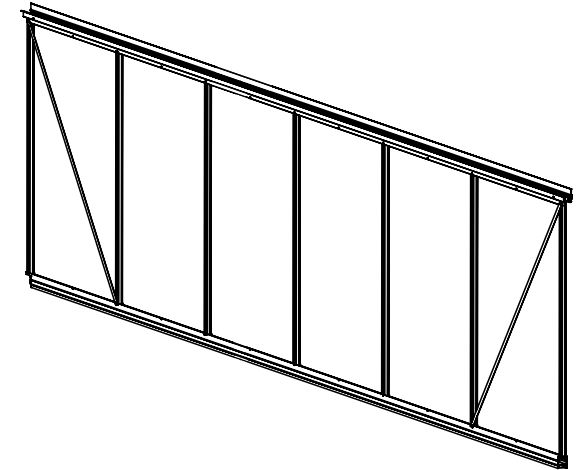
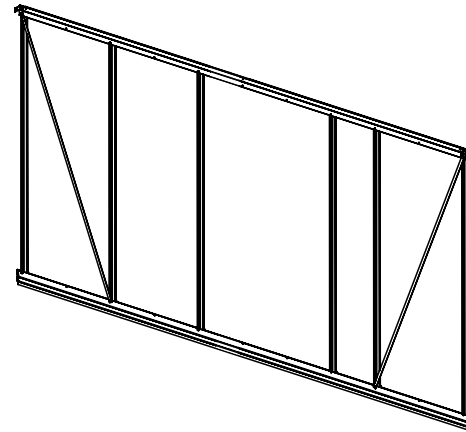
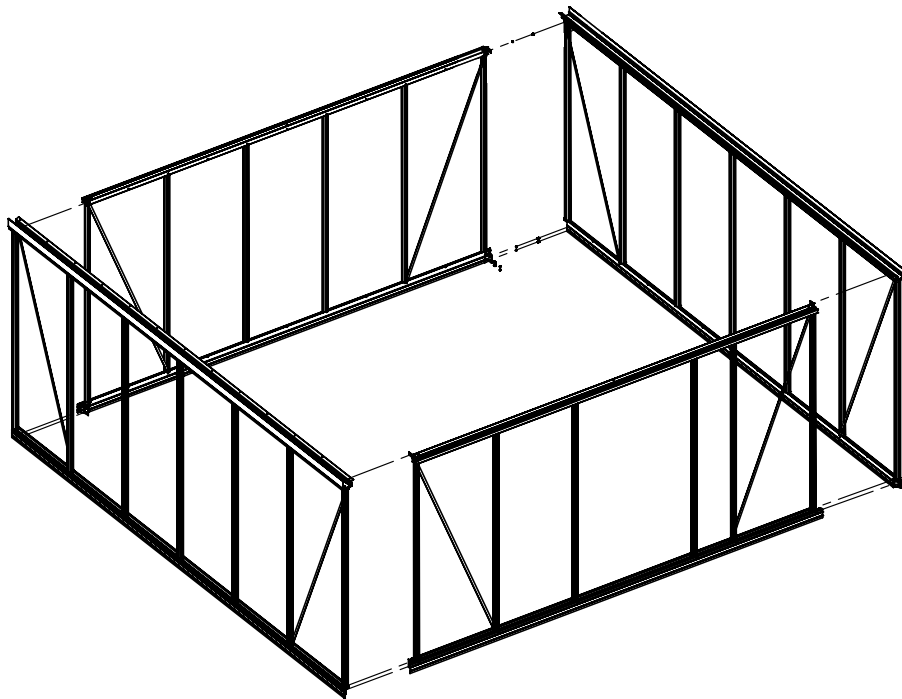
Bevor Sie mit der Montage der Wandstreben beginnen, sollten Sie sich überlegen, wo Sie Ihre Tür(en) aufstellen wollen (siehe folgende Seiten).



Ansicht des Gewächshauses von oben

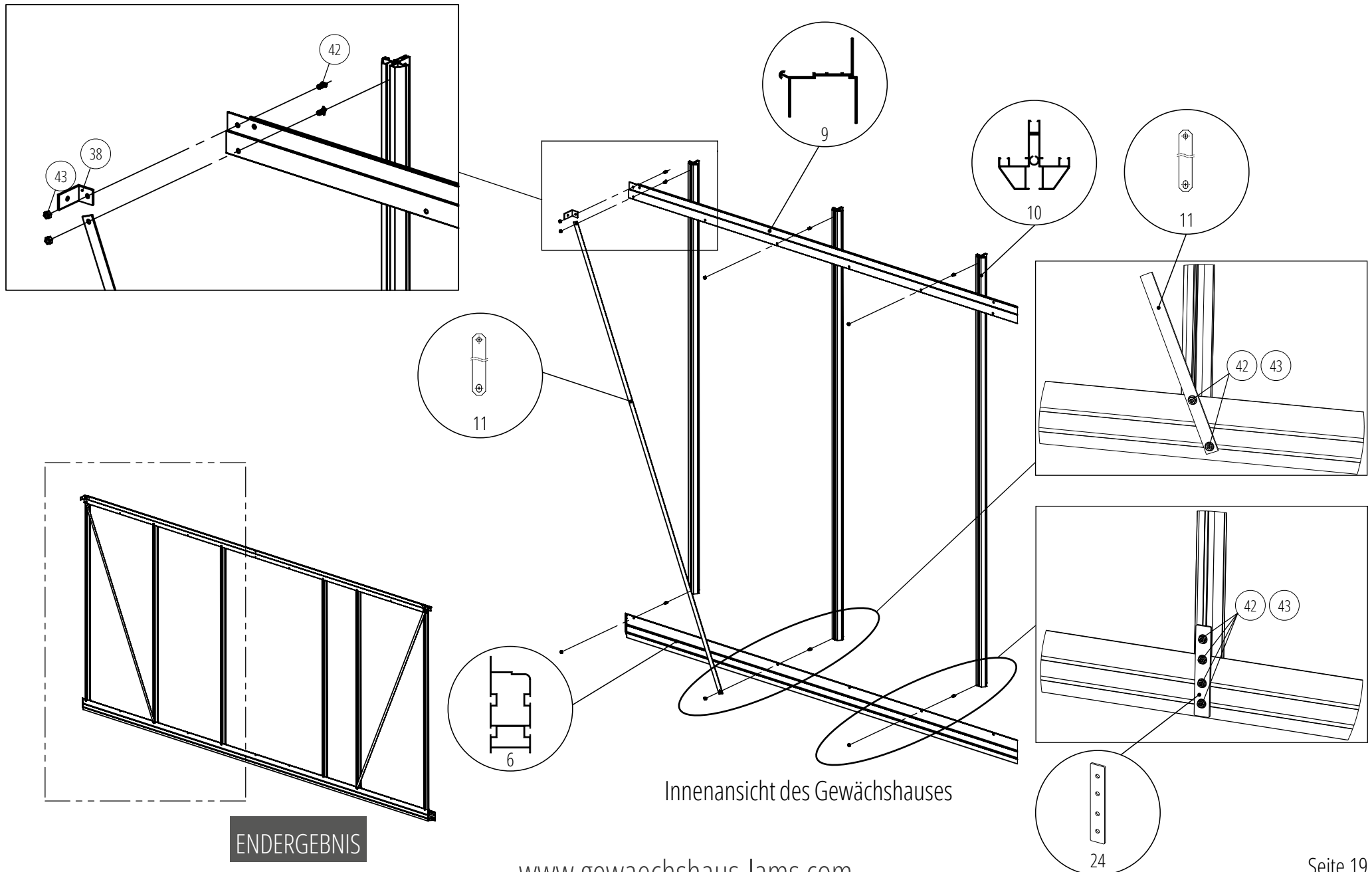
Sie können Ihre Tür(en) an jeder beliebigen Stelle des Gewächshauses positionieren.

MONTAGE DER 4 SEITEN EINZELN AM BODEN



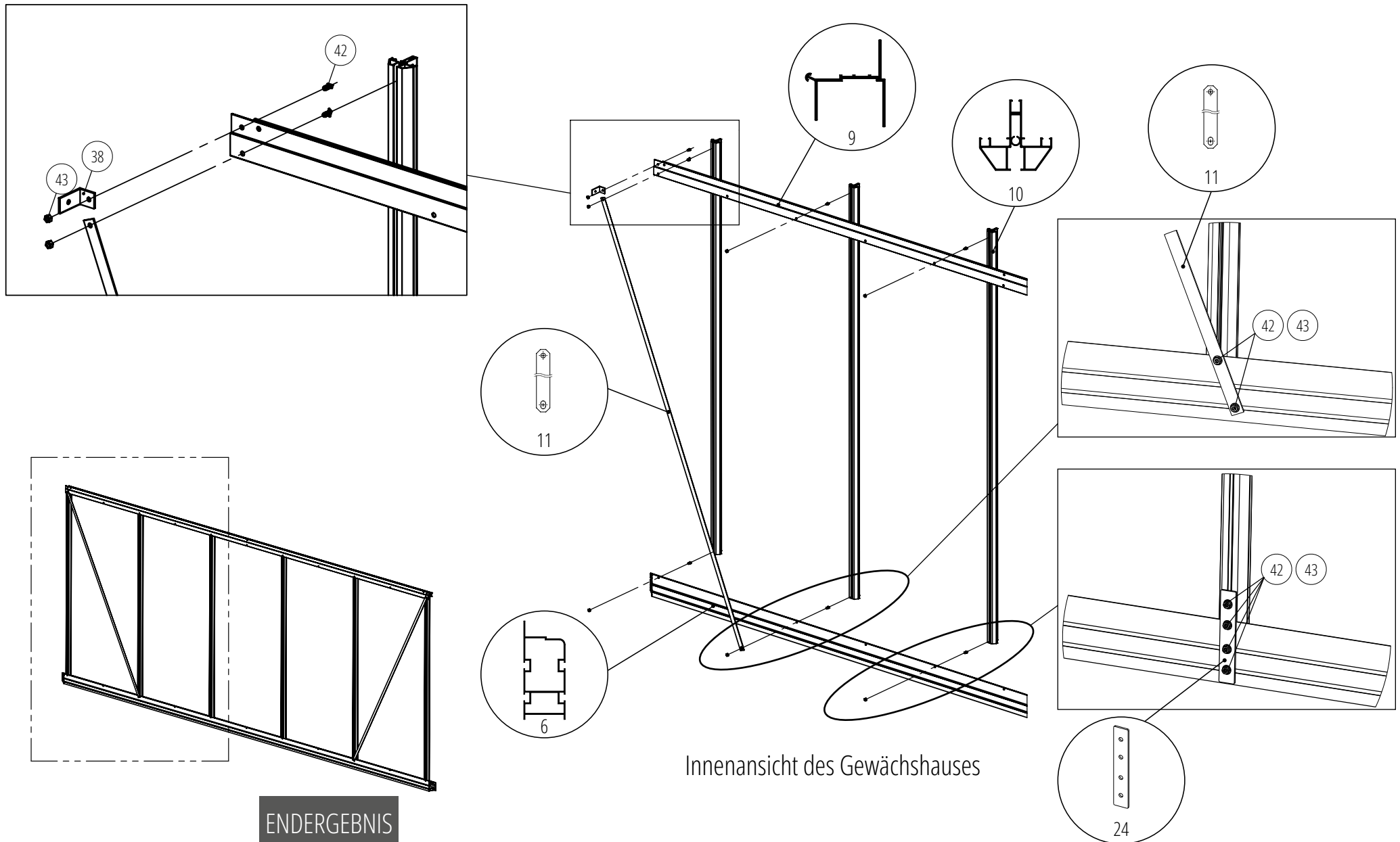
MONTAGE DER WANDSTREBEN UND WINDVERBÄNDE DER GIEBELSEITE MIT TÜR

Sie müssen jede der 4 Seiten einzeln am Boden zusammenbauen



MONTAGE DER WANDSTREBEN UND WINDVERBÄNDE DER GIEBELSEITE OHNE TÜR

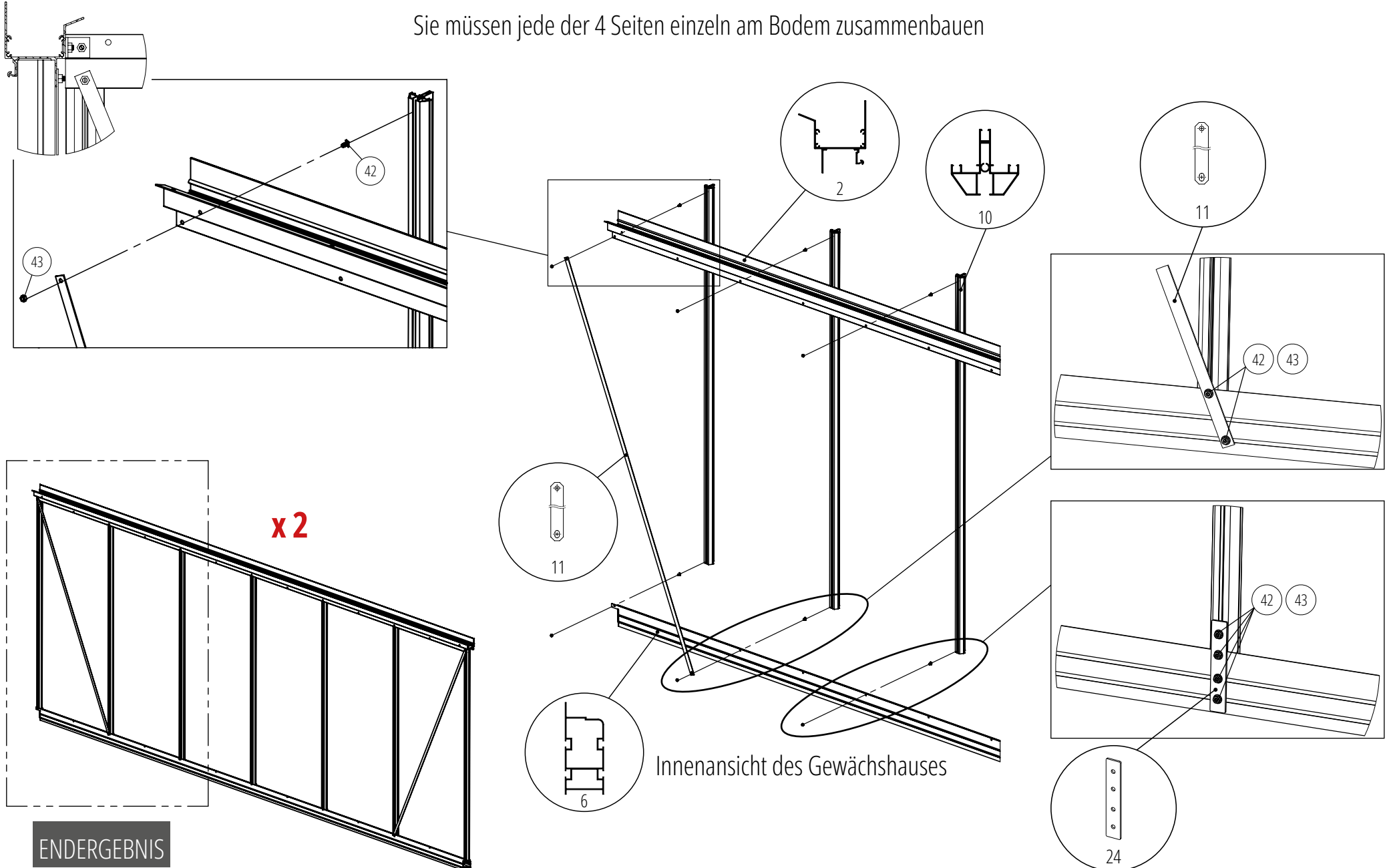
Sie müssen jede der 4 Seiten einzeln am Boden zusammenbauen



MONTAGE DER WANDSTREBEN UND WINDVERBÄNDE DER LÄNGSSEITEN

Für die Gewächshäuser mit einer Längsseite von 6,78m oder mehr, nehmen Sie bitte die Montage der Verstärkungsstreben auf den Seiten 10 bis 13

Sie müssen jede der 4 Seiten einzeln am Boden zusammenbauen



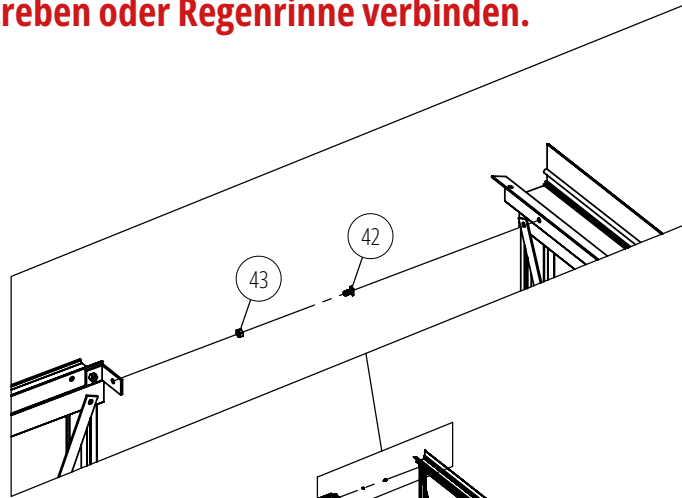
ZUSAMMENSETZUNG DER 4 SEITEN

Sie müssen jede der 4 Seiten einzeln am Boden zusammenbauen

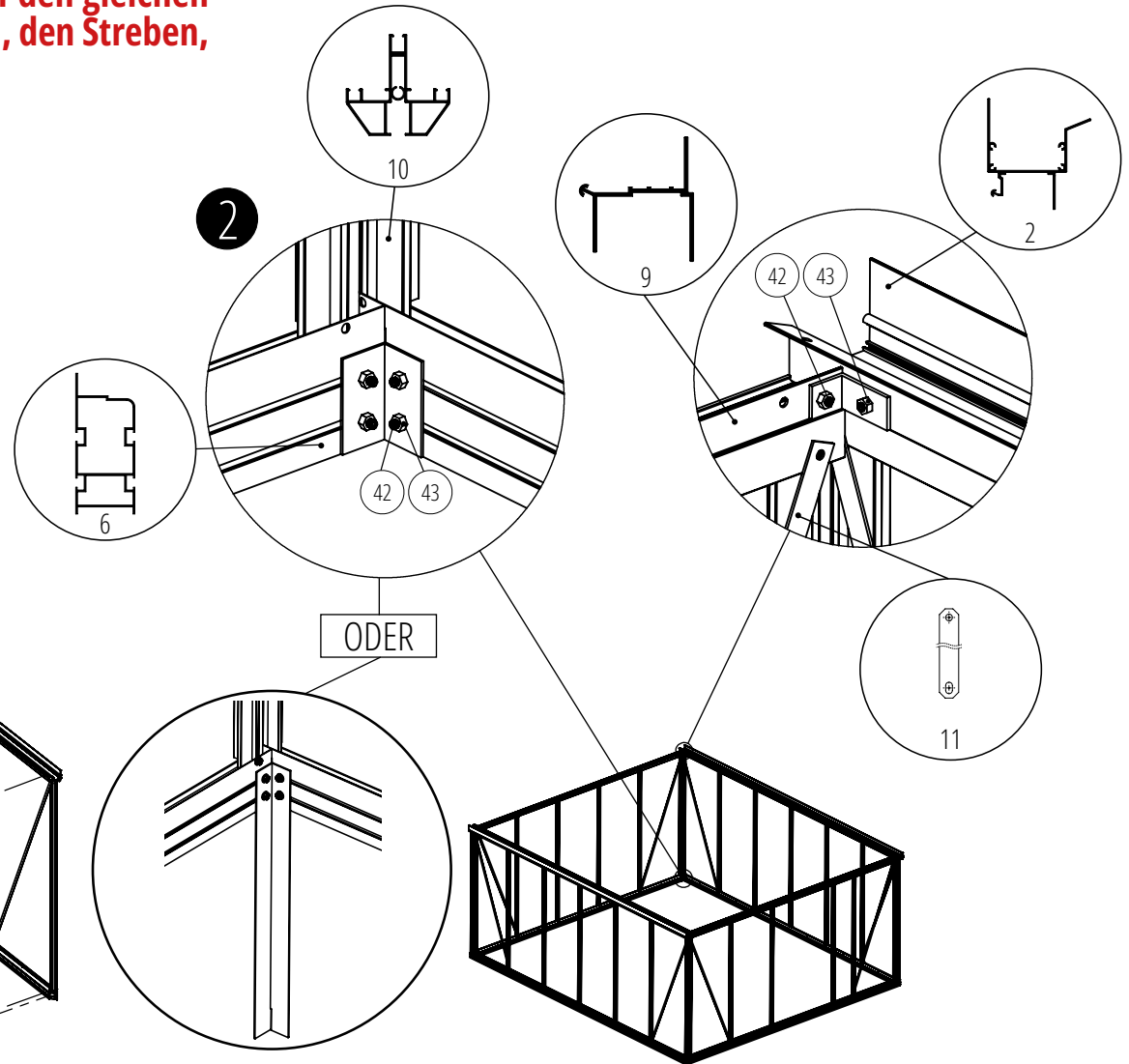


Verschrauben Sie die Windverbände wenn sie sich auf den gleichen Muttern befinden, die sie mit dem Fundamentrahmen, den Streben, Querstreben oder Regenrinne verbinden.

1



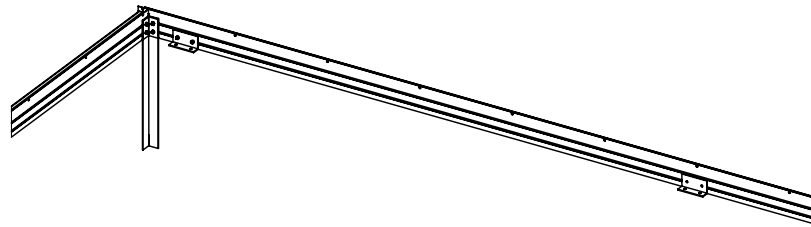
2



ENDERGEBNIS

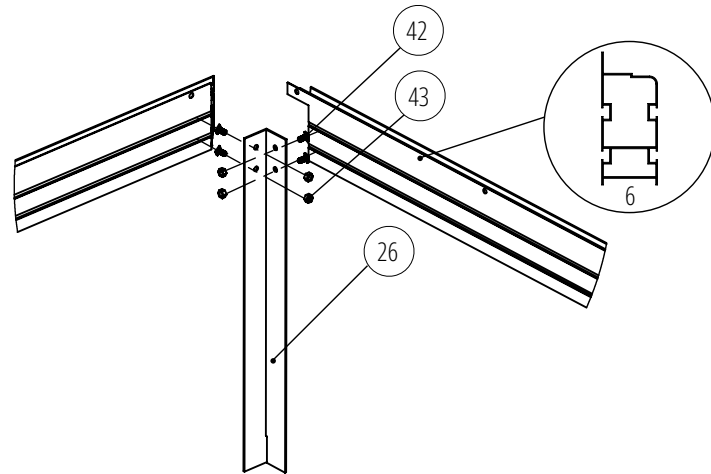
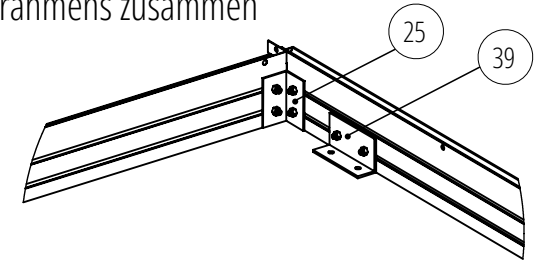
BEFESTIGUNG DES FUNDAMENTRAHMENS AM BODEN

Fall 1 mit Ankerbeinen in den Ecken und Befestigungswinkel an den Seiten auf Betonklötzen

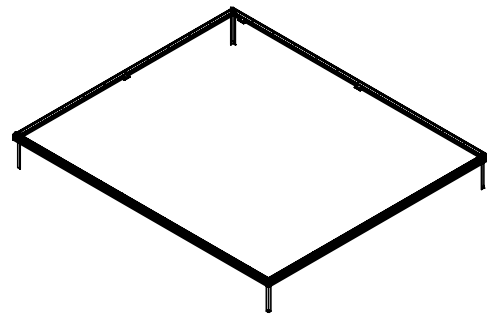
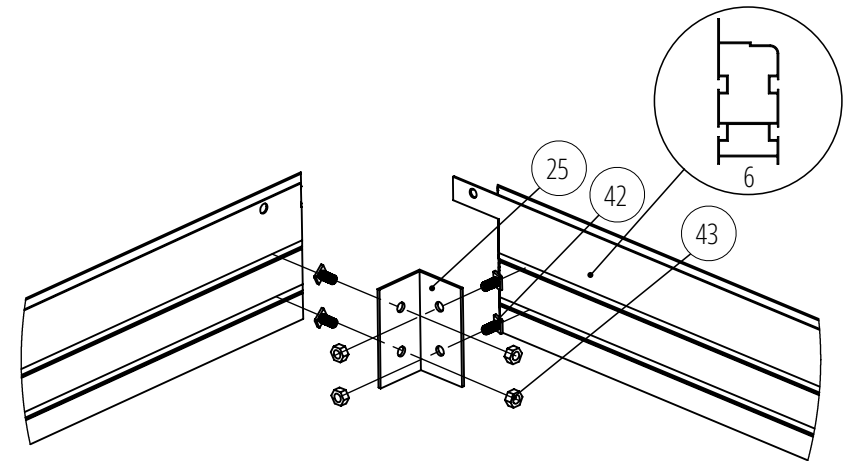


Endansicht

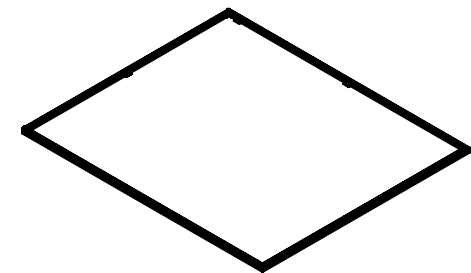
Fall 2 mit Befestigungswinkeln auf Betonklötze, -streifen oder -platte. Der Winkel (25) hält die Giebel- und Längsseiten des Fundamentrahmens zusammen



Schritt 1

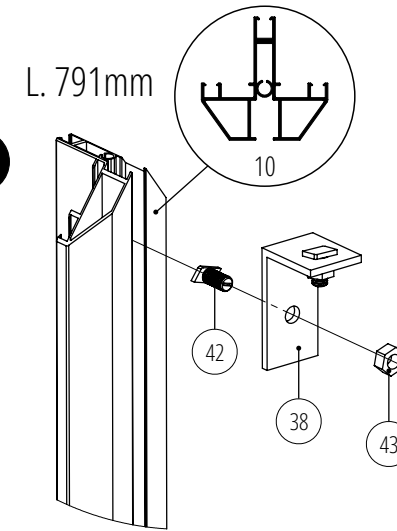
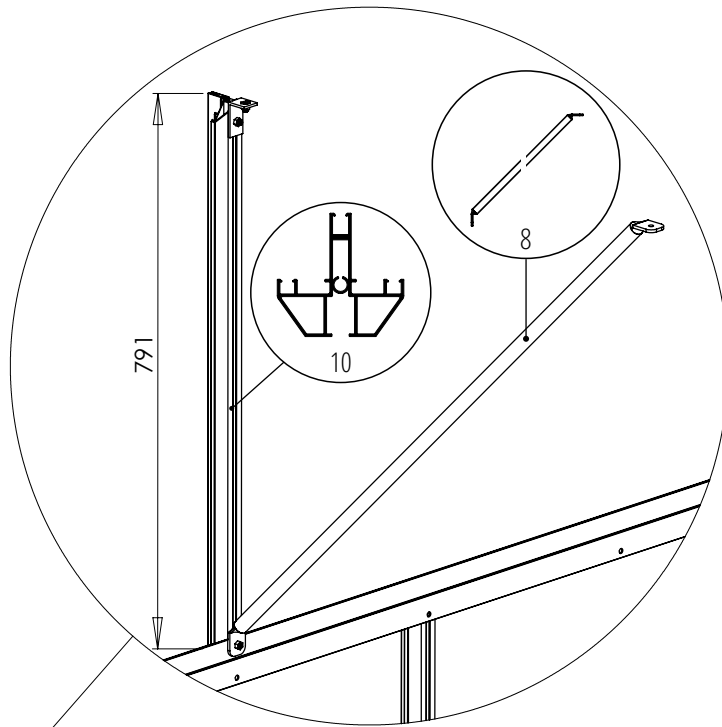


Allgemeine Ansicht

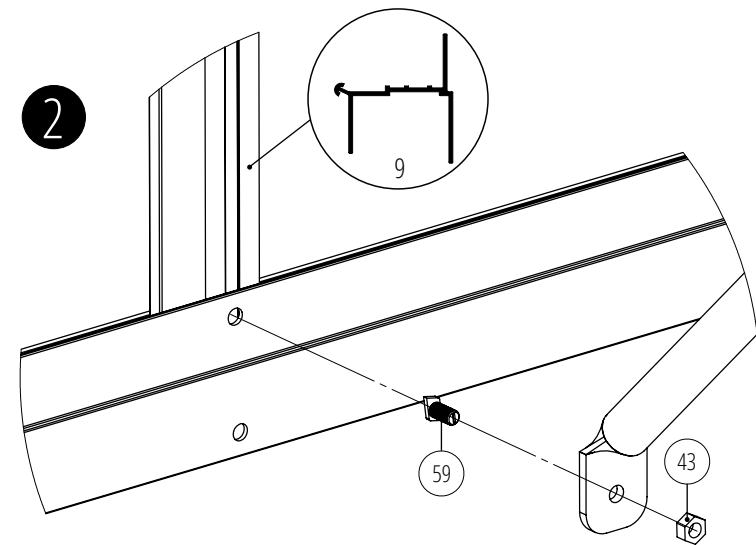


Befestigen Sie den Fundamentrahmen endgültig auf einer ebenen und rechtwinkligen Fläche, wenn Ihr Aluminium-Konstruktion vollständig montiert ist (ohne Türen und Dachfenster).

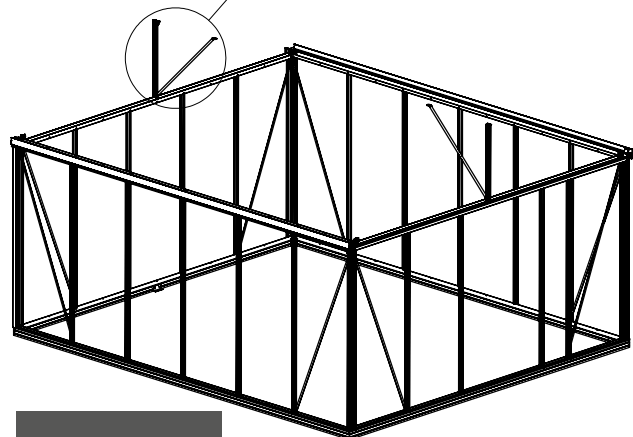
MONTAGE DER GIEBELSTREBEN



Sie den Firstwinkel auf die Giebelstrebe



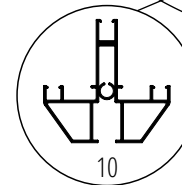
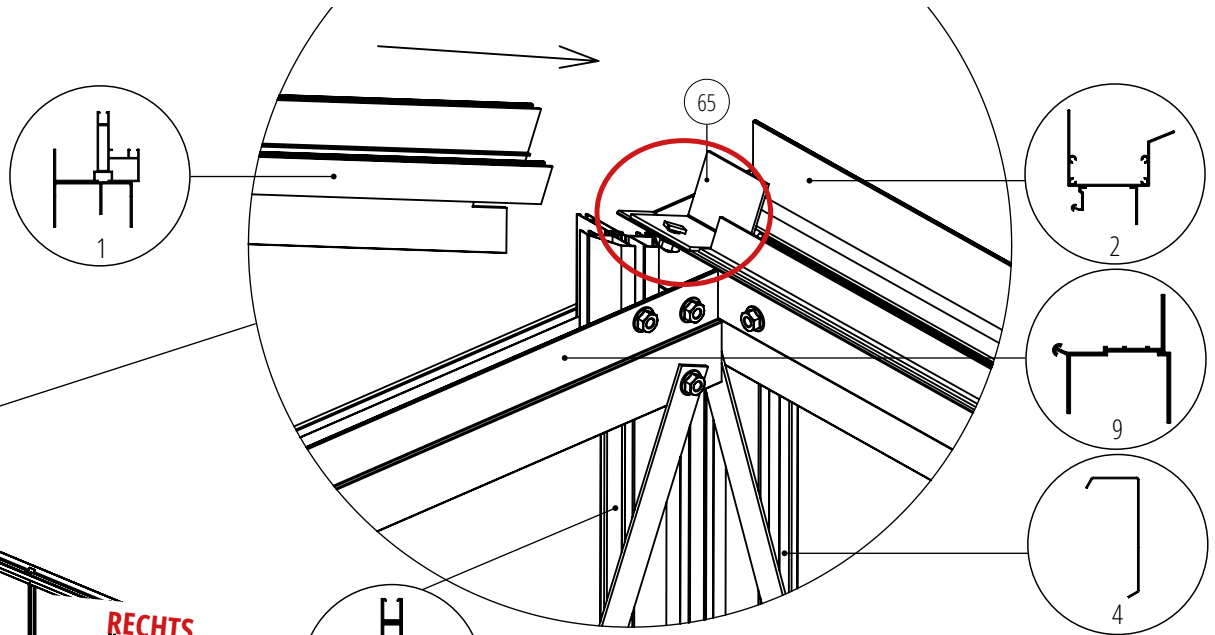
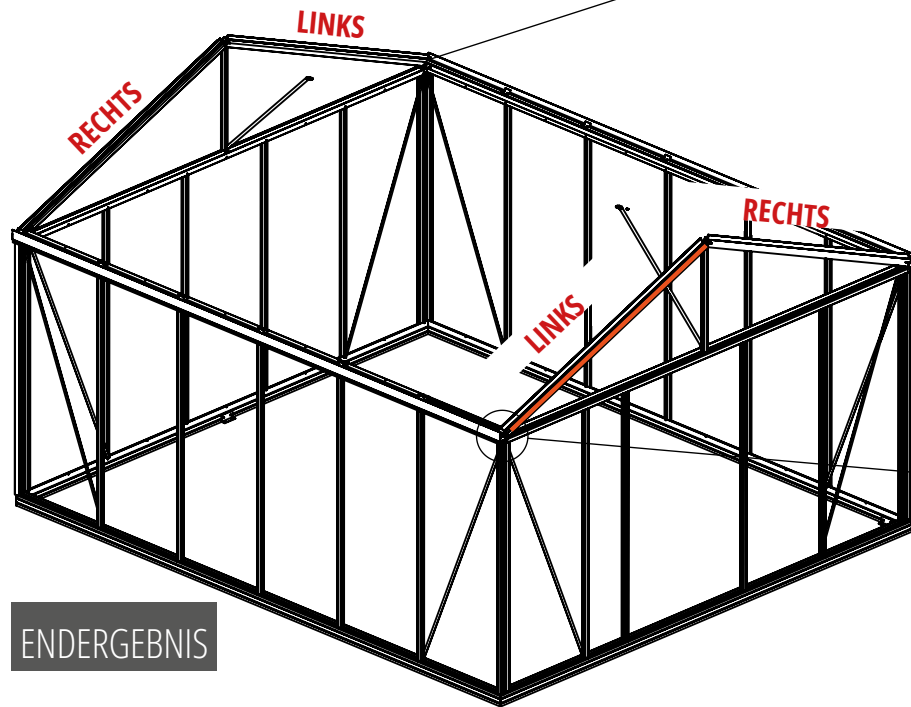
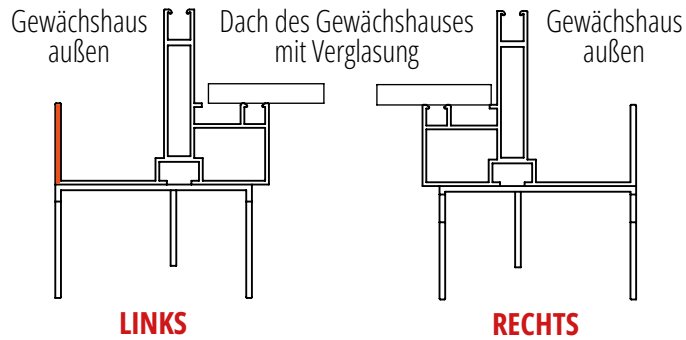
Schrauben Sie die Giebel-First-Verstärkung und die Giebelstrebe an die Querstrebe (9)



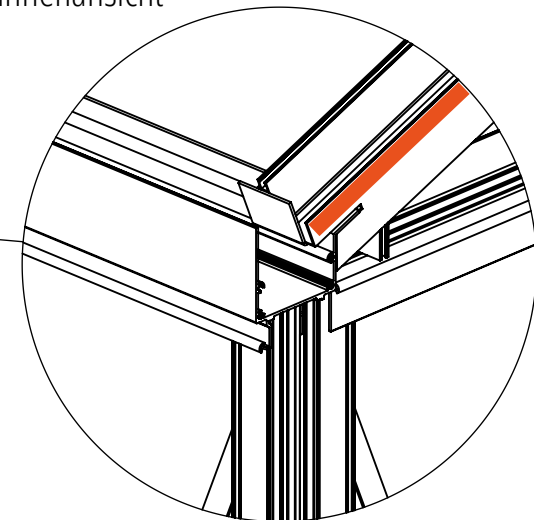
ENDERGEBNIS

MONTAGE DER GIEBELECKPROFILE

Positionieren Sie das Einzelteil (65) so dass es links und rechts jeweils 70mm sind. Bringen Sie die Hammerkopfschraube und die Mutter (42 und 43) lose an, damit der Kopf der Hammerkopfschraube in die Nut des Giebeleckprofils gleiten kann.



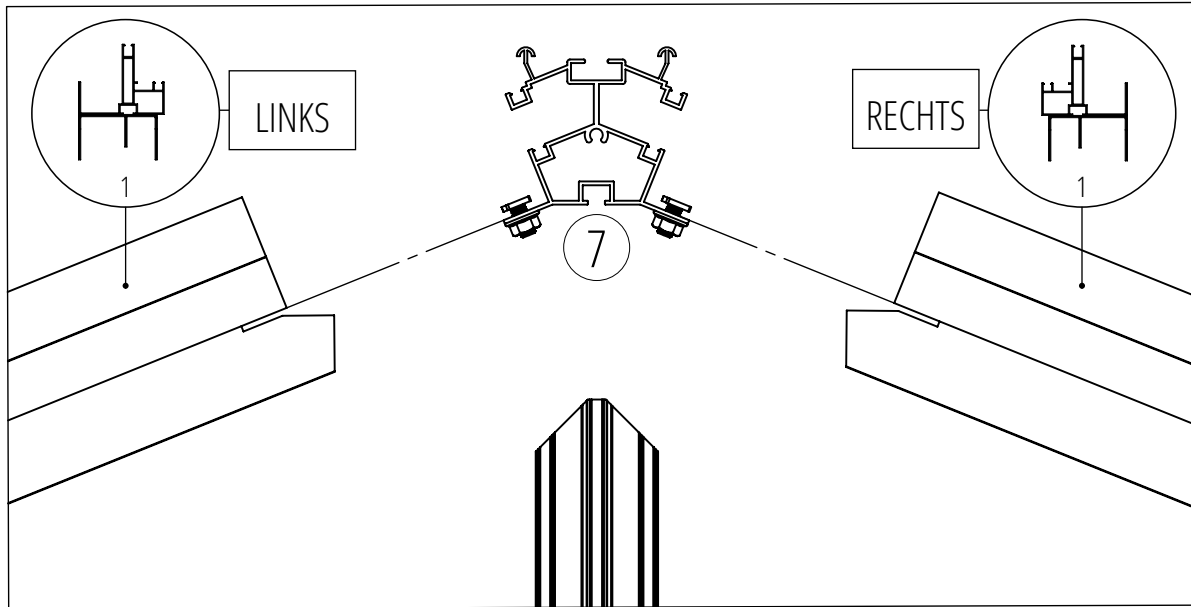
Innenansicht



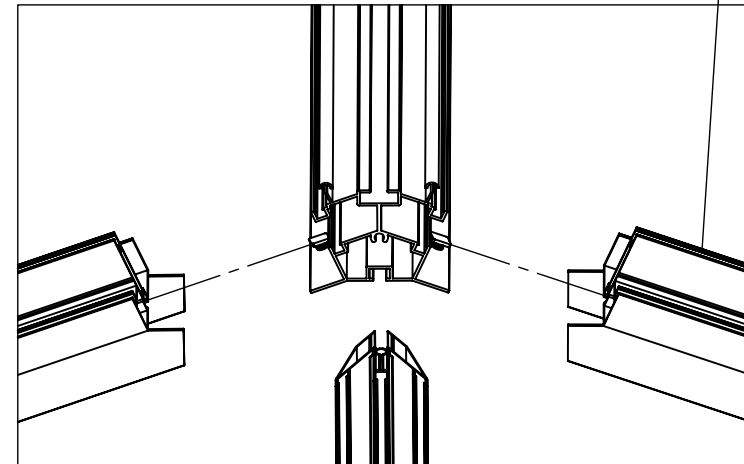
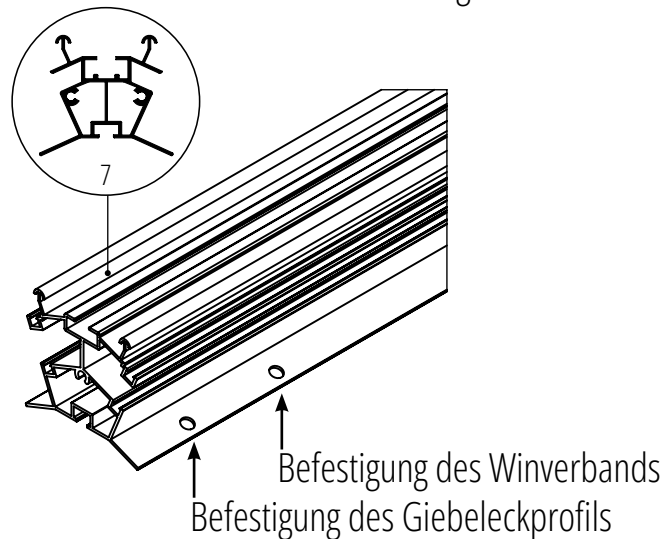
Außenansicht

MONTAGE DER GIEBELECKPROFILE AM DACHFIRST

Vorschlag zur Montagehilfe



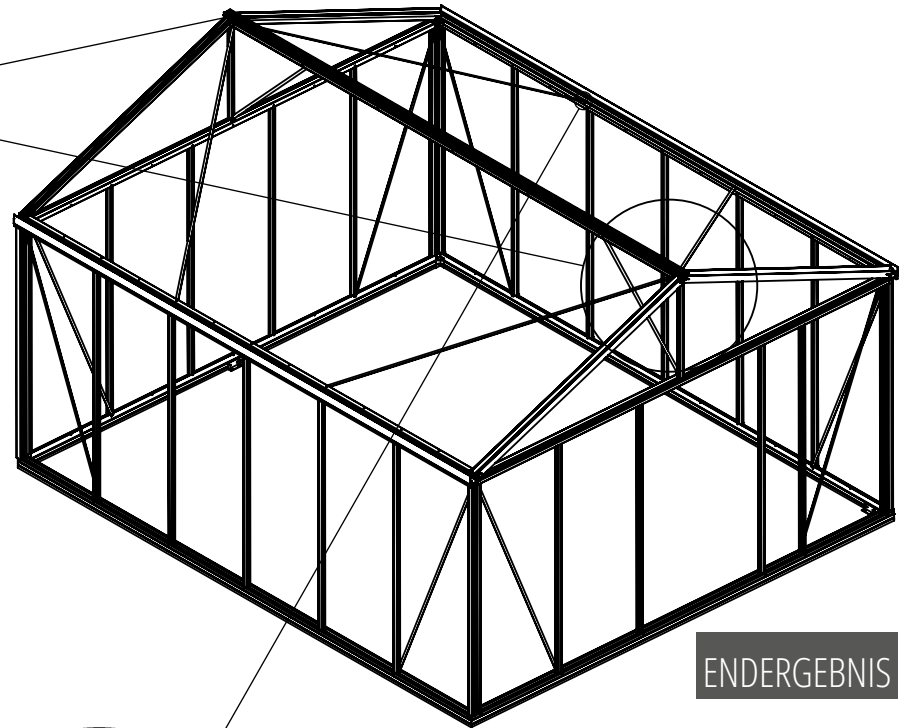
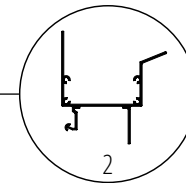
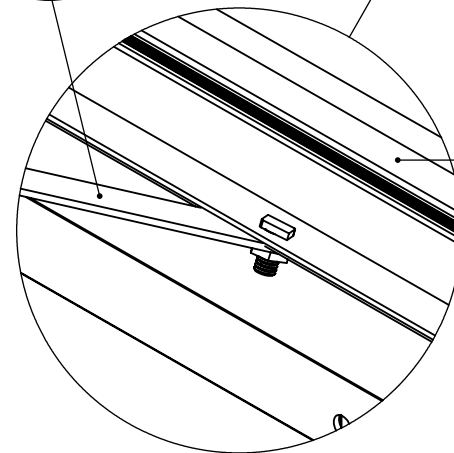
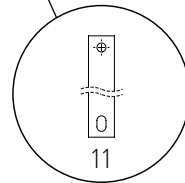
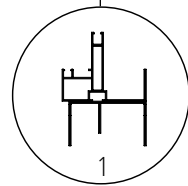
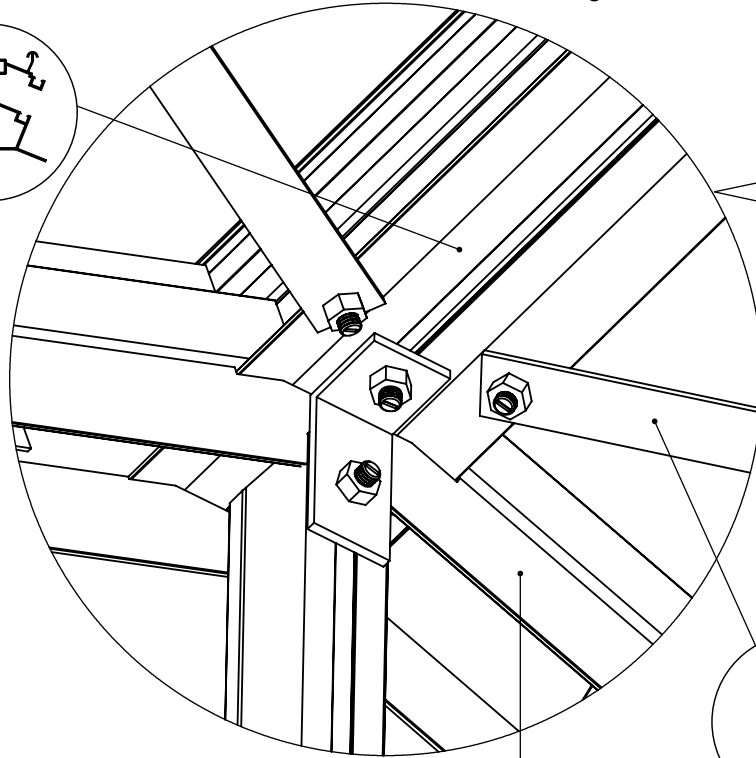
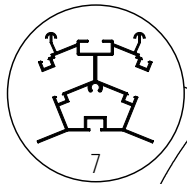
Bringen Sie die Hammerkopfschraube und die Mutter (42 und 43) lose an, damit der Kopf der Hammerkopfschraube in die Nut des Dachfirsts gleiten kann.



MONTAGE DES DACHFIRSTS UND DER WINDVERBÄNDE

Beziehen Sie sich auf die Seiten 16 bis 18.

Befestigen Sie den oberen Teil der Giebel-First-Verstärkung am Dachfirst erst wenn alle Dachstreben und U-Querbalke angebracht worden sind (s. Seiten 25 bis 29).



ENDERGEBNIS



Schrauben Sie nicht den Windverband an der Regenrinne fest: dort wird noch eine Dachstrebe hinzugefügt.

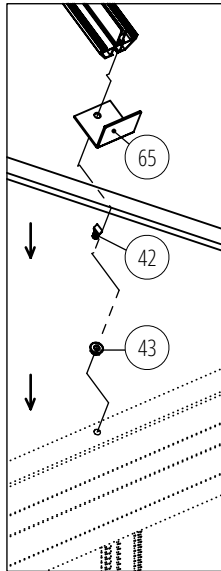
MONTAGE DER DACHSTREBEN

Für die Gewächshäuser mit einer Längsseite von 6,78m oder mehr, nehmen Sie bitte die Montage der Verstärkungsstreben auf den Seiten 10 und 11 in Kenntnis

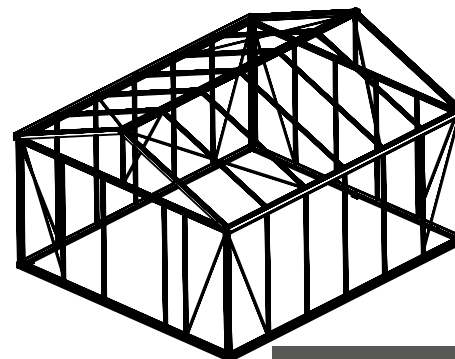
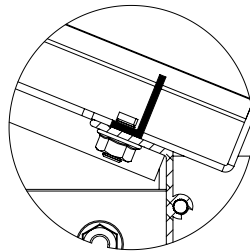
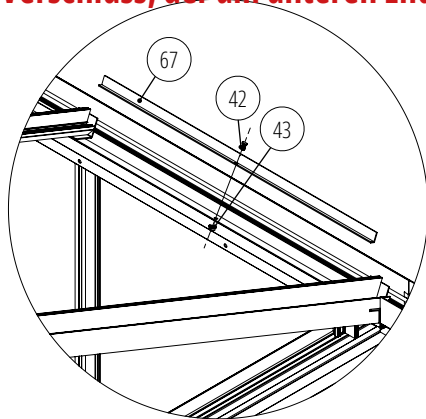
Detail zur Befestigung des Glasstopper-Winkels



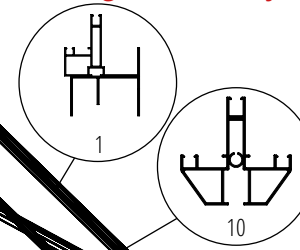
Schraube M6x12 (42) auf der Höhe der Streben ohne Dach-Windverband



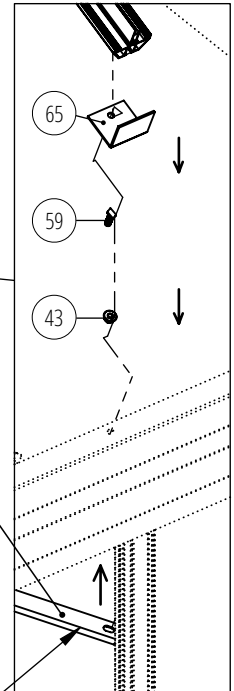
Verschluss, der am unteren Ende des Daches befestigt wird:



ENDERGEBNIS



Schraube M6x18 (59) auf der Höhe der Streben mit Dach-Windverband

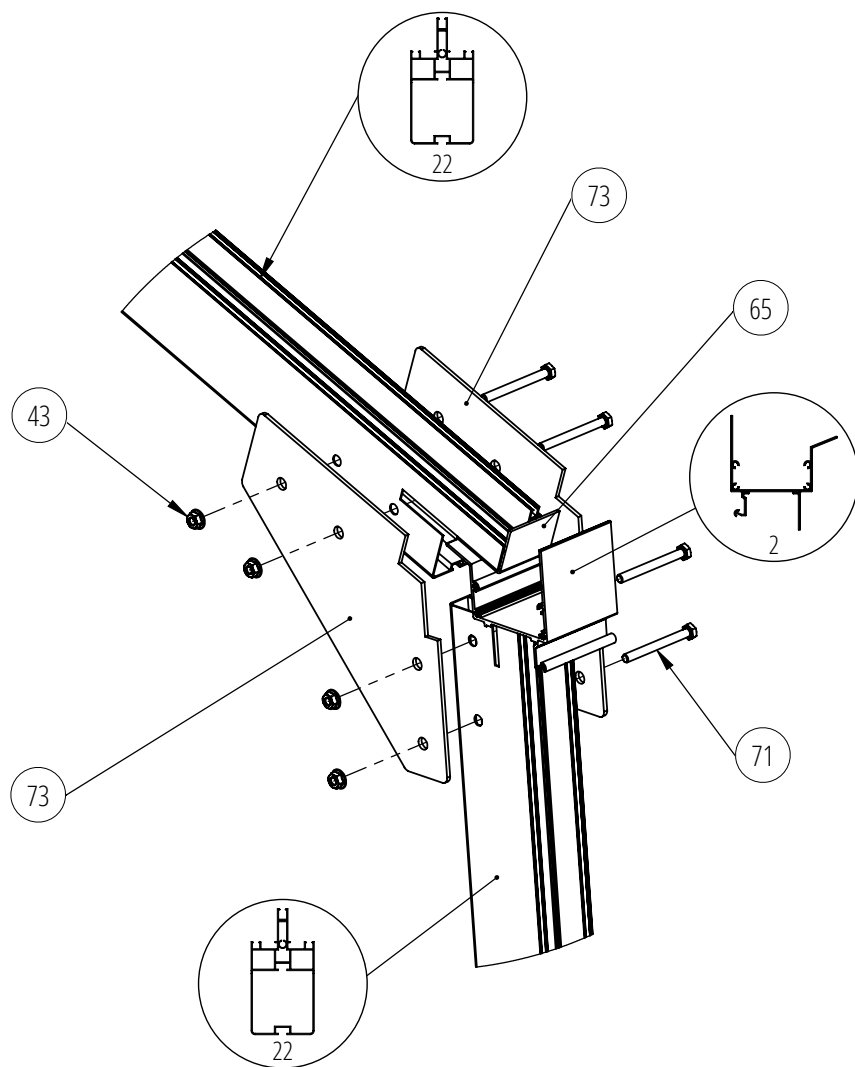


Dach-Windverband von unten an der Regenrinne befestigen

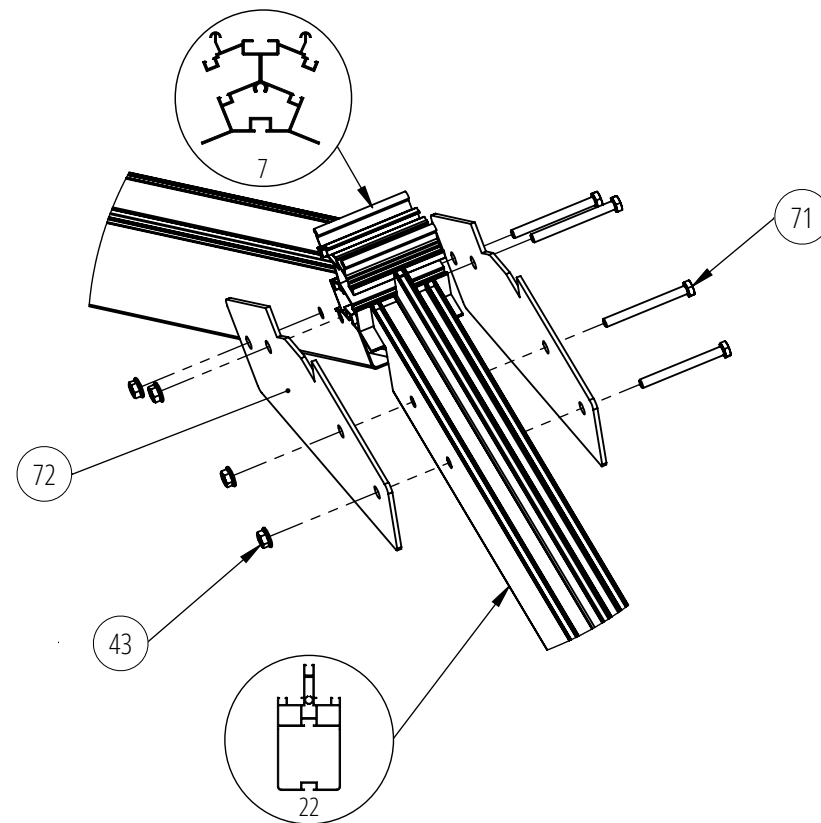


BEFESTIGUNG DER VERBINDUNGSPLATTEN AN DEN VERSTÄRKUNGSTREBEN

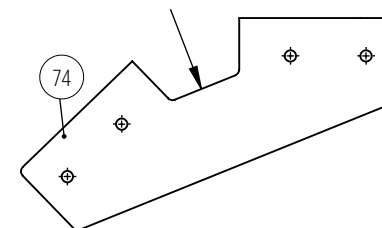
BEFESTIGUNG AUF DER EBENE DER REGENRINNE



BEFESTIGUNG AUF DER EBENE DES DACHFIRSTS

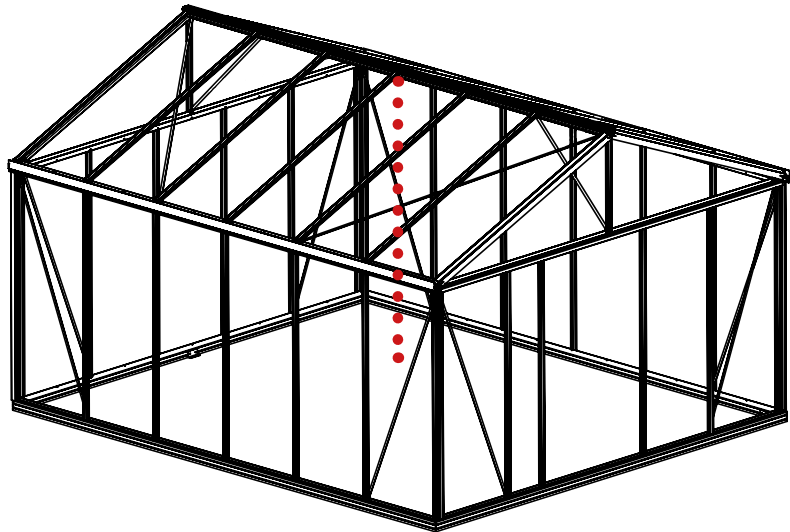
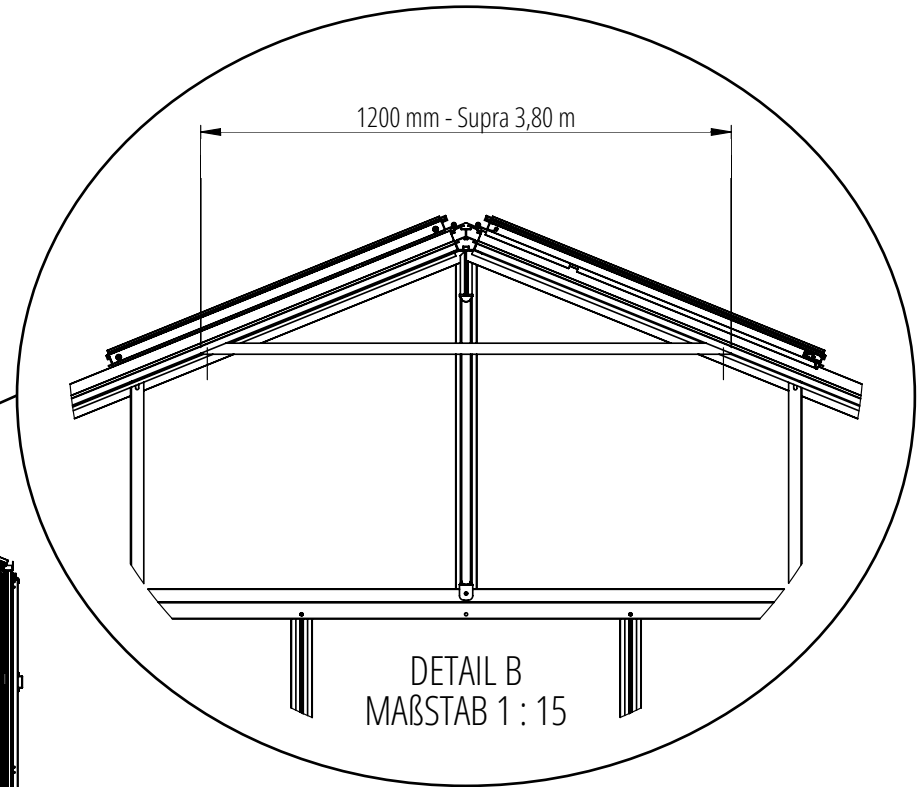
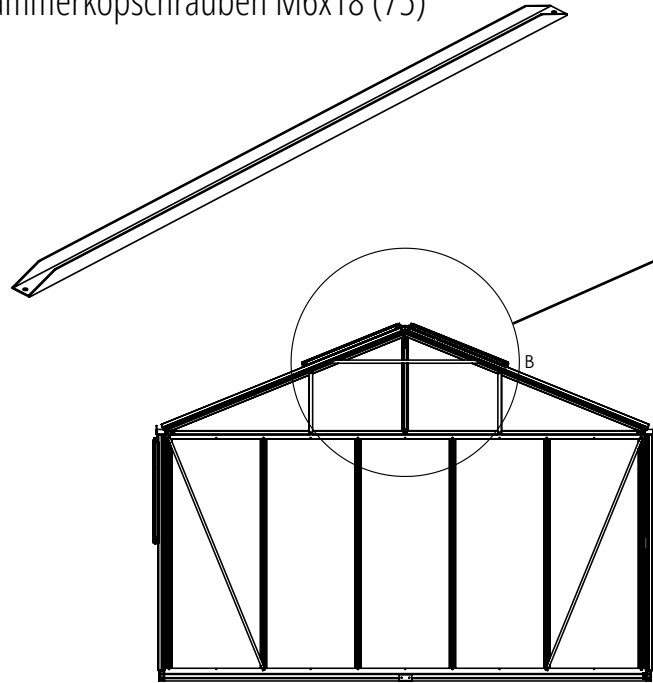


Bitte achten Sie bei den Gewächshäusern mit einer 6,78m Länge, dass auf der Höhe der U-Dachfirstverbindung die Platte für Verstärkungstreben (74) und nicht (72) genutzt wird. Durch seinen breiteren Einschnitt passt die U-Dachfirstverbindung (75), das die beiden Teile des Dachfirsts miteinander verbindet, hindurch.



BEFESTIGUNG DER U-QUERBALKEN UNTER DEN DACHSTREBEN

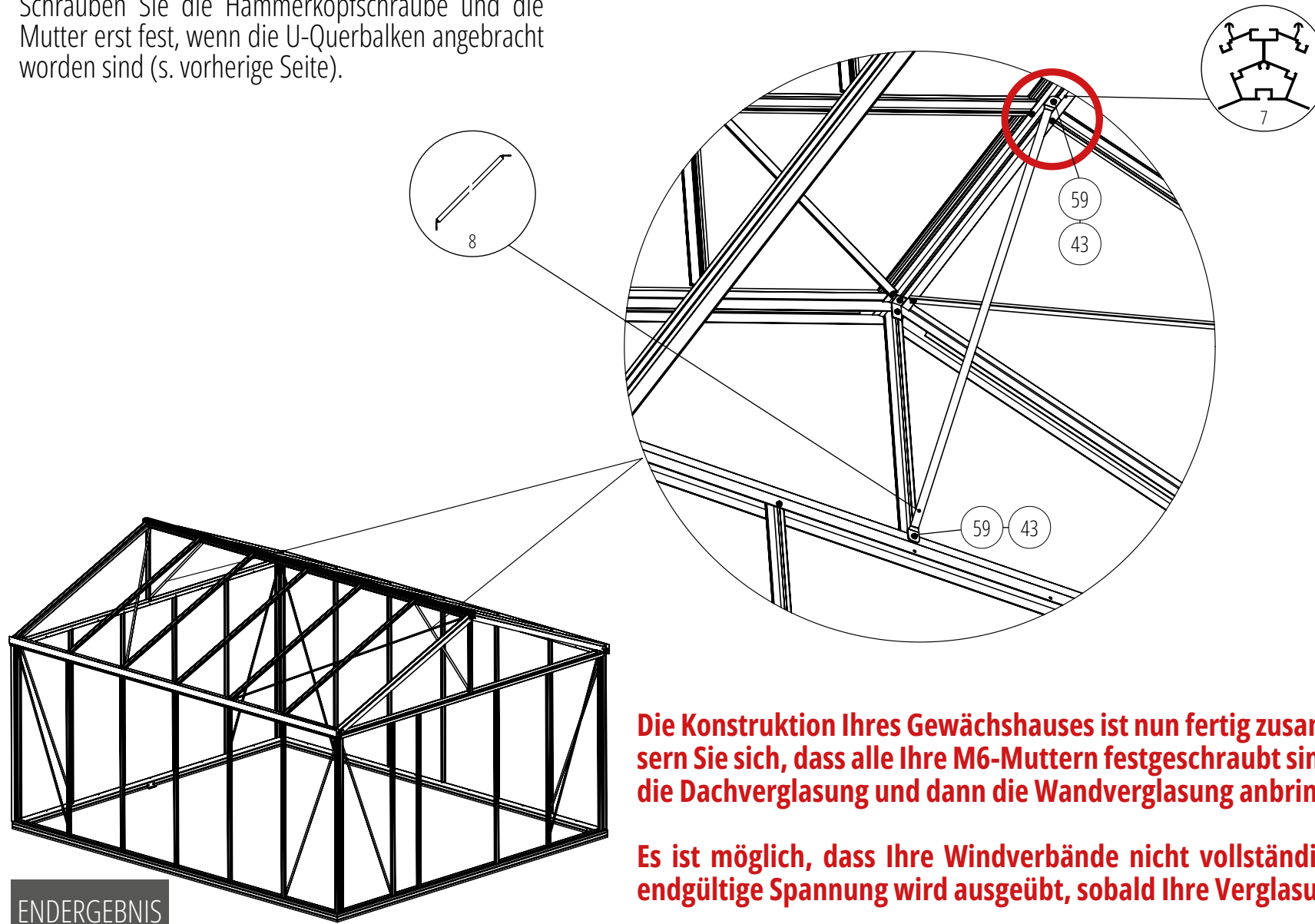
Befestigung des U-Querbalckens 35x25x2mm
mit 2 Hammerkopfschrauben M6x18 (75)



- 1 Um eine perfekt waagerechte Linie des Dachfirsts zu bekommen können Sie einen Stützbalken oder eine Holzdiele in der Mitte des Dachfirsts aufstellen (••••) um diesen um 2-3 cm hochzuheben.
Das Gewicht des Glases (10 kg per m²) verbunden mit der Elastizität des Aluminiums ermöglicht Ihnen die waagerechte Ausrichtung des Dachfirsts.
- 2 Befestigen Sie die U-Querbalcken bevor Sie das Glas anbringen.

MONTAGE DER GIEBEL-FIRST-VERSTÄRKUNGEN

Schrauben Sie die Hammerkopfschraube und die Mutter erst fest, wenn die U-Querbalke angebracht worden sind (s. vorherige Seite).



Die Konstruktion Ihres Gewächshauses ist nun fertig zusammengebaut. Vergewissern Sie sich, dass alle Ihre M6-Muttern festgeschraubt sind bevor Sie als nächstes die Dachverglasung und dann die Wandverglasung anbringen. 

Es ist möglich, dass Ihre Windverbände nicht vollständig angespannt sind. Die endgültige Spannung wird ausgeübt, sobald Ihre Verglasung eingesetzt ist.

Sie können nun an mit dem Einbau der Dachverglasung fortfahren.

ENDERGEBNIS

ANBRINGUNG DER VERGLASUNG

Nachfolgend finden Sie einen Plan zum Standort der unterschiedlichen Gläser (4 mm durchsichtiges Sicherheitsglas oder Nörpel-Sicherheitsglas, 8 oder 16 mm Polycarbonat-Stegplatten gemäß Ihrer Wahl).
Am Dach müssen Sie die S-Verglasungshaken (64) zwischen den Glasscheiben C und B anbringen.

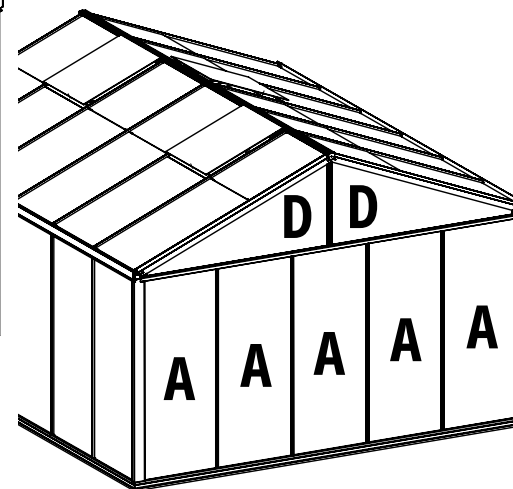
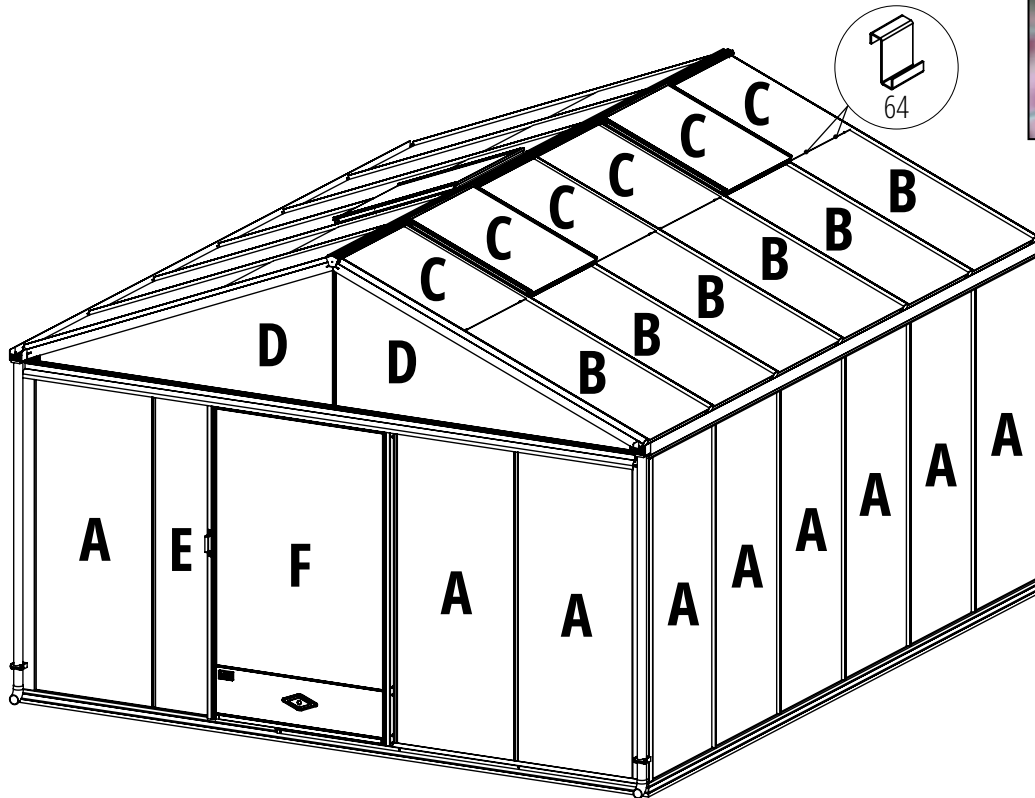
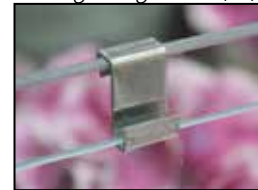
Wenn Sie an den Wänden das Glas durch Stegplatten ersetzt haben: die Verlegung ist die gleiche.

Wenn Sie am Dach das Glas durch Stegplatten ersetzt haben: am unteren Ende der Stegplatte muss der Verschluss (68).

Das Anbringen der Fenster erfolgt ganz am Ende der Montage (nach der Verlegung der gesamten Dach-Verglasung). Die freien Räume, die durch die noch nicht angebrachten Fenster entstehen, ermöglichen Ihnen den Zugang zum oberen Ende der Dachstreben, um dort die Glasscheiben und das Dichtungsprofil (61) anzubringen.

S-Verglasungshaken (64)

Verschluss (68)



Rückansicht

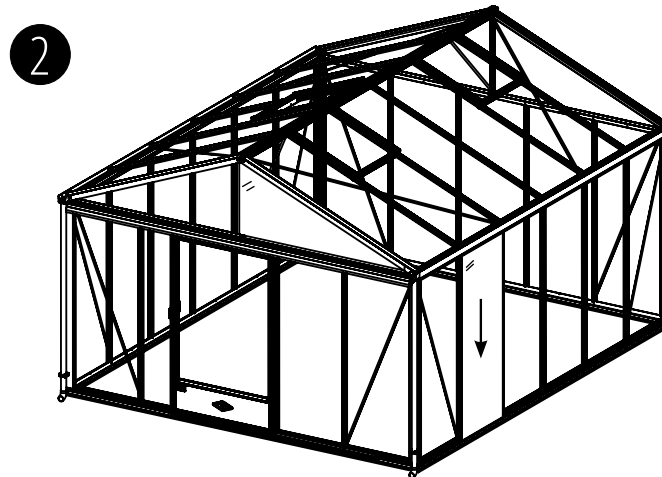
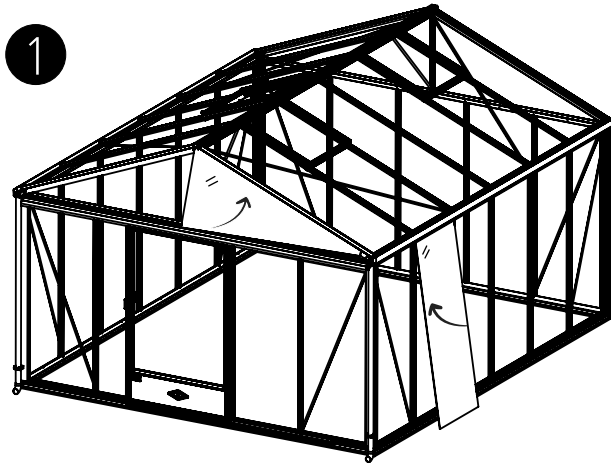
Gläser	Maße in mm
A	1850 x 730 mm
B	1242 x 730 mm
C	825 x 730 mm
D	1810 x 780 x 53 mm
E	1850 x 360 mm
F	1028 x 1450 mm

Nutzen Sie zum anbringen der Gläser den mitgelieferten Saugnapf. Achten Sie vor der Handhabung darauf, dass die Gläser richtig vom Saugnapf erfasst werden.

INFORMATION ZUR ANBRINGUNG DER GLASSCHEIBEN UN DICHUNGSPROFILE

An den Wänden:

Positionieren Sie zwei Gläser auf jeder Seite des Profils und bringen Sie dann die Dichtung von unten her auf dem Profil an. Dieses kann unter Hitzeeinwirkung um bis zu 3 % schrumpfen. Die Dichtung sollte daher an ihrem unteren Ende 6 cm überstehen, die Sie auf dem Fundamentrahmen aufliegen lassen. Das gesamte Profil muss mit der Dichtung bedeckt werden, auch unter der Dachrinne (die Dichtung wird darunter geschoben).




Auf dem Dach:

Befestigen Sie die Dichtung zu Beginn auf dem Giebeleckprofil (äußere Giebeloberkante). Durch das Dachfenster können Sie die Dichtung am oberen Ende der Dachstrebe bis etwa zur Hälfte dieser anbringen. Die Dichtung an der unteren Hälfte der Dachstrebe wird von der Außenseite des Gewächshauses angebracht. Lassen Sie, genau wie bei den Wanddichtungen, einen Überstand in die Dachrinne ragen.



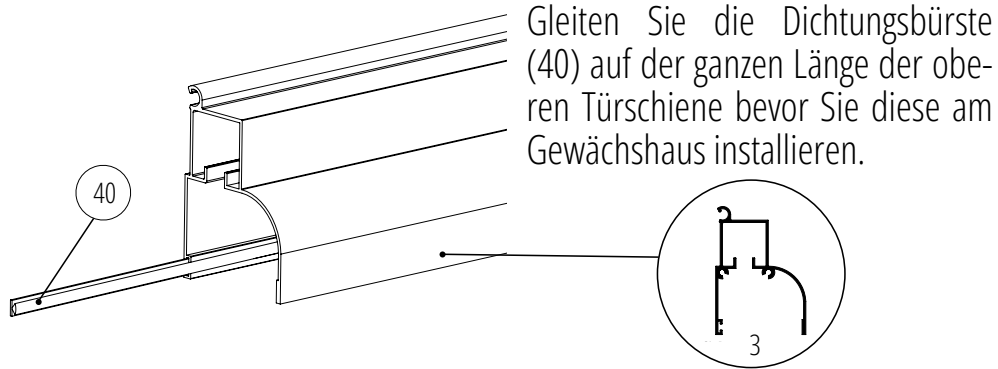
Verlegen Sie die Dichtung über die gesamte Länge der Streben, auch bei denen, wo die Fenster angebracht werden.

Vorschlag zur Montagehilfe: um das Anbringen der Dichtung auf den Streben zu erleichtern, verwenden Sie die Rolle, die wir Ihnen zur Verfügung stellen. 

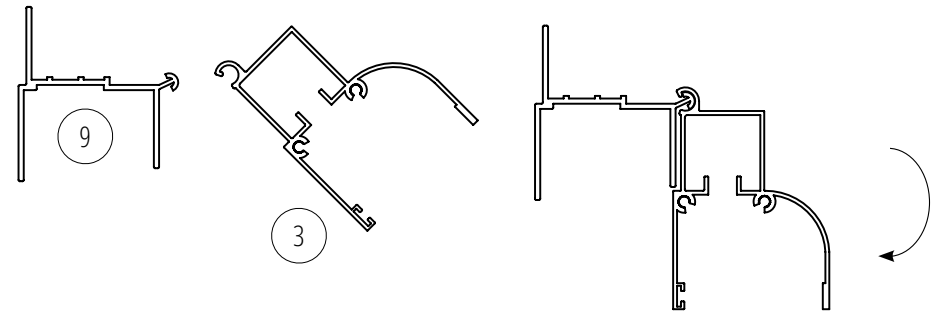
 YouTube Serres Lams	Dichtungsanbringung	Saugnapf	Wandglasscheibe	Dachglasscheibe
				

ANBRINGUNG DER OBEREN TÜRSCHIENE

Die Tür kann sowohl auf der Giebelseite als auch auf der Längsseite angebracht werden. Je nachdem wofür Sie sich entscheiden, wird die obere Türschiene an der Querstrebe oder die Regenrinne befestigt.

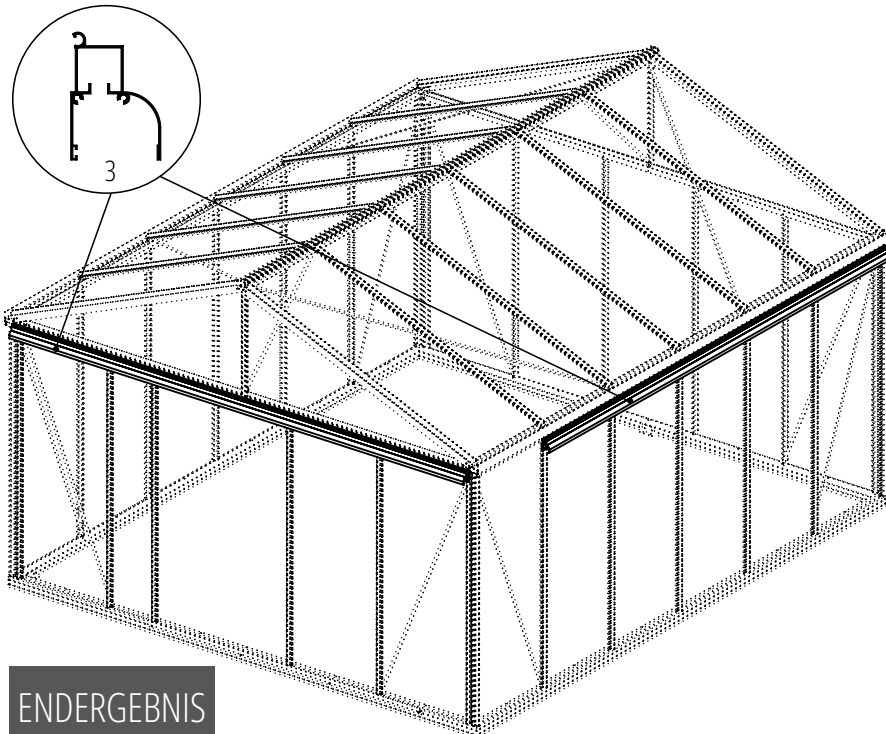
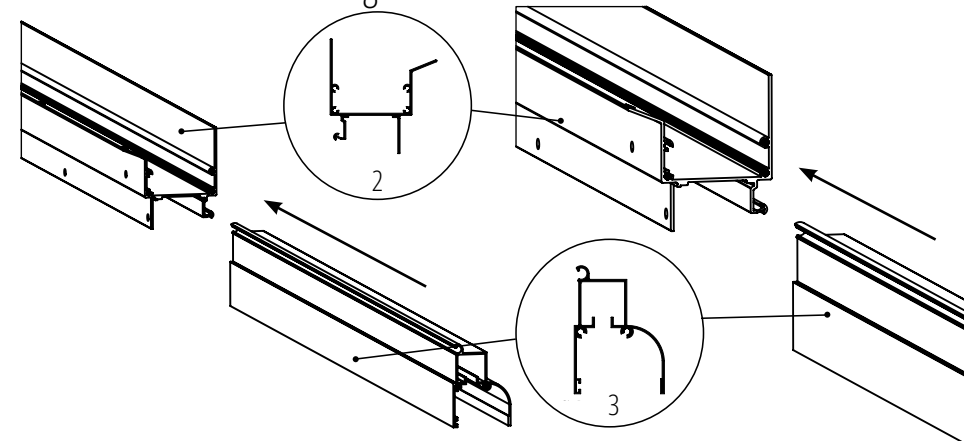


Montage der oberen Türschiene an die Querstrebe der Giebelseite

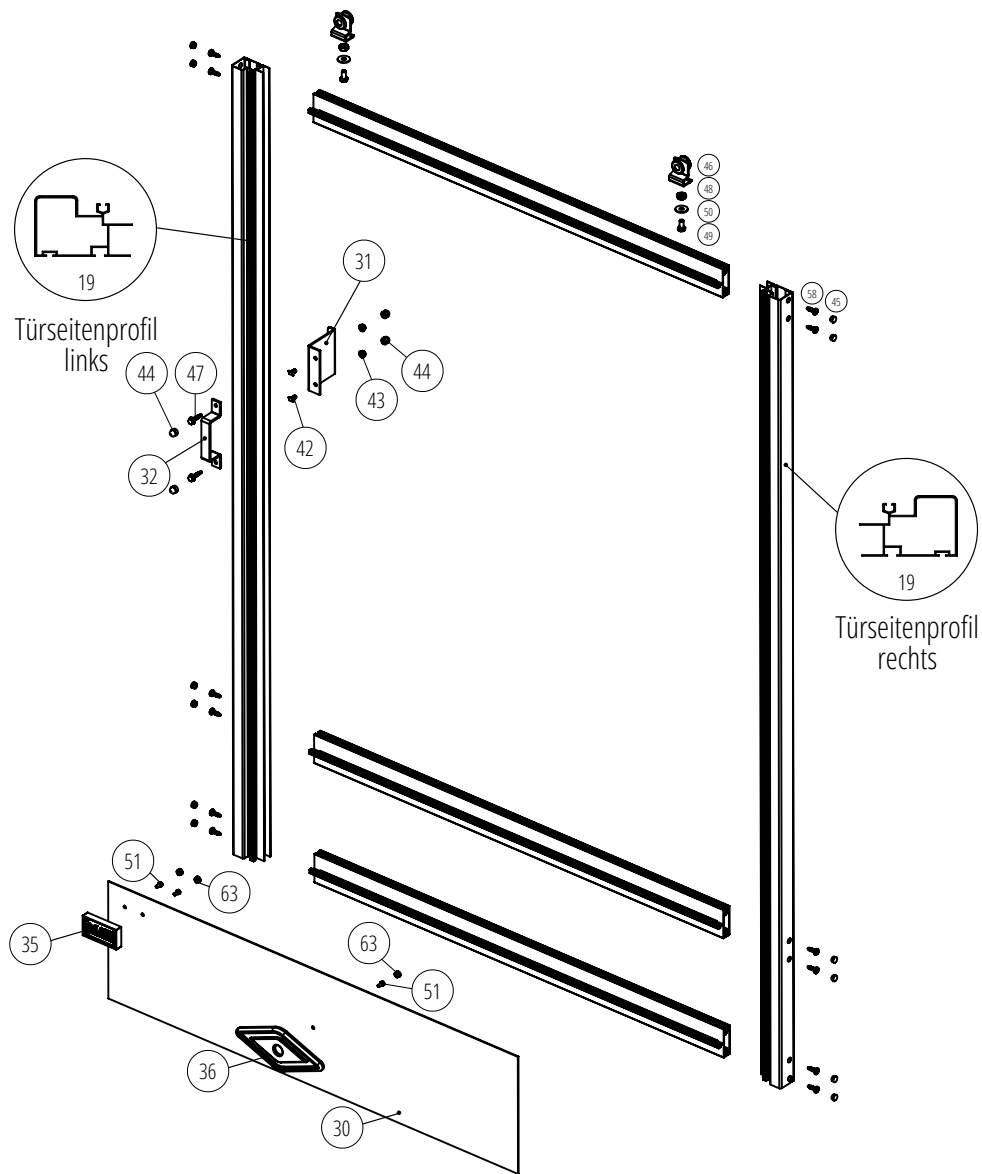


Montage der oberen Türschiene in der Regenrinne der Längsseite

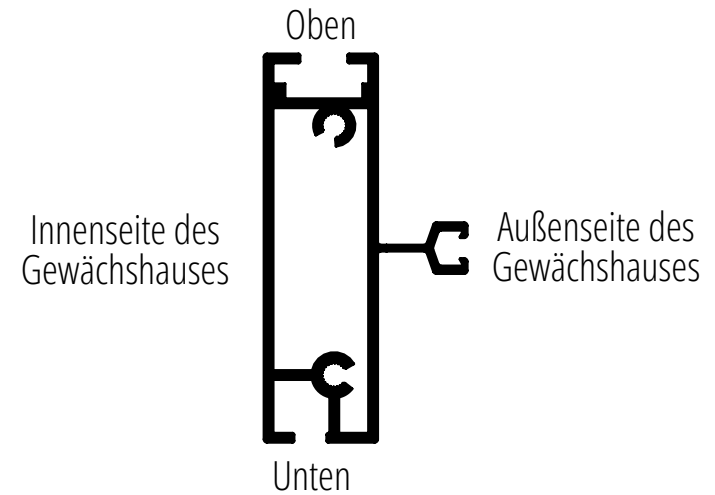
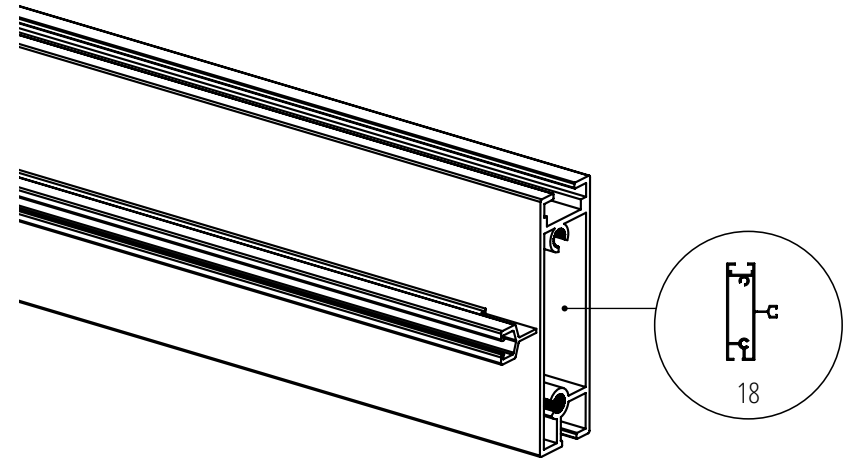
Gleiten Sie die Türschiene wie abgebildet



MONTAGE DER TÜR



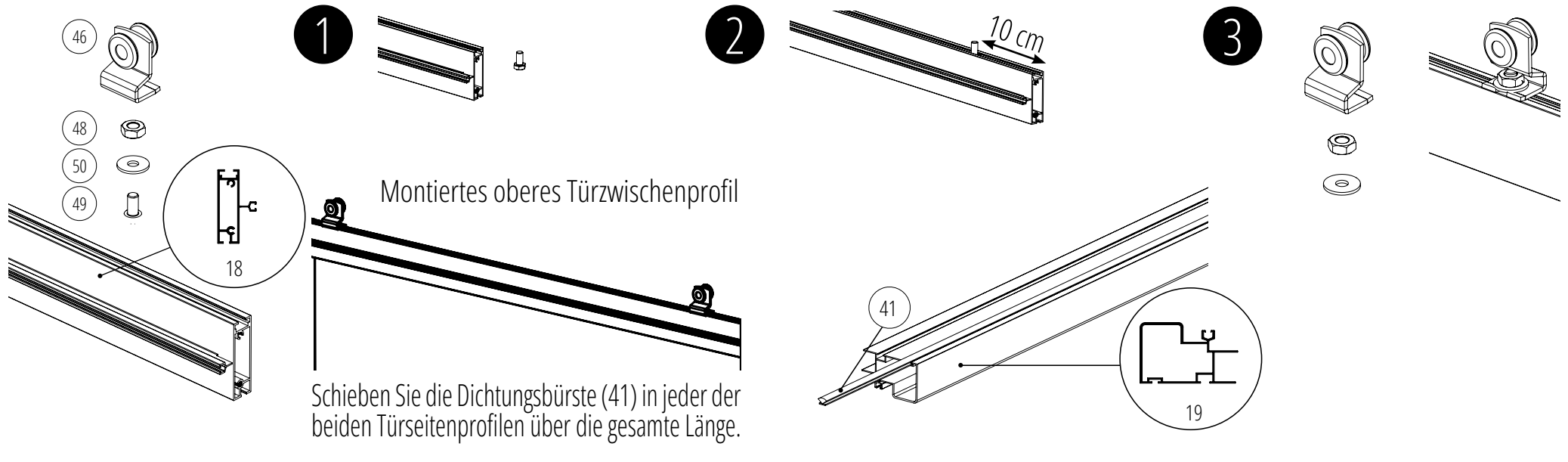
Es ist wichtig, dass Sie das **untere Türzwischenprofil** wie folgt aufstellen damit dieses richtig an der unteren Türschiene gleiten kann.



MONTAGE DER TÜR

Befestigen Sie die Türrollen (46) am oberen Türzwischenprofil bevor Sie die gesamte Tür zusammenbauen.

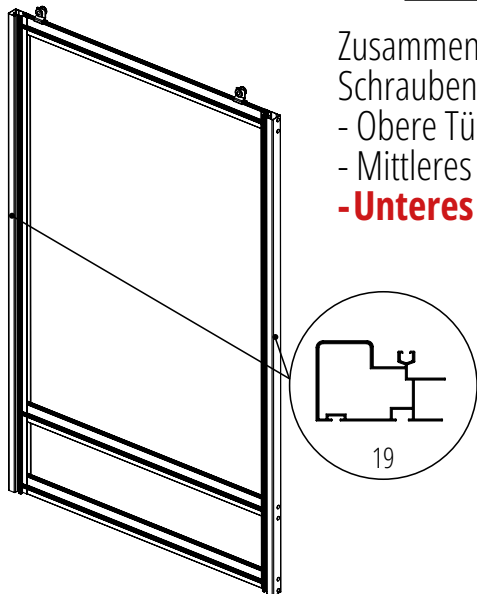
Gleiten Sie die Schraube (49) in der oberen Nut, mindestens 10 cm von jedem Ende, dann fügen Sie die Unterlegscheibe (50) und die Mutter (48). Ziehen Sie alles mit dem Maulschlüssel fest, um einen sicheren Halt zu gewährleisten. Wiederholen Sie diesen Vorgang auch auf die andere Seite des Profils.



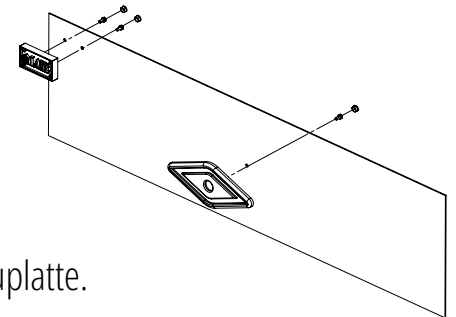
Zusammensetzung der Tür:

Schrauben Sie die 12 Schrauben (58) und stellen Sie die 12 Abdeckkappen (43) für:

- Obere Türzwischenprofil mit den zwei Türrollen (schon befestigt)
- Mittleres Türzwischenprofil
- **Unteres Türzwischenprofil** (achten Sie auf die Aufstellung, s. vorherige Seite)



Montage des Logos und der Palmette an der Aluplatte.



MONTAGE DER TÜR

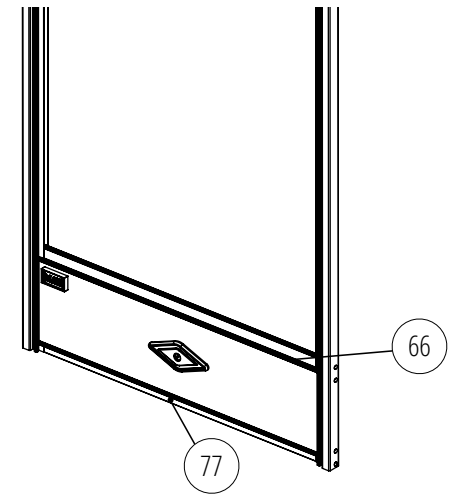
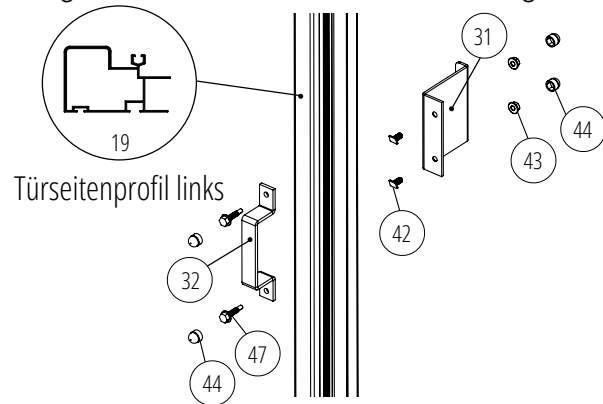


Die Montage der 2 Türgriffe erfolgt erst wenn die Tür am Gewächshaus angebracht und das Glas befestigt worden ist.

Bringen Sie das Alublech an der Unterseite der Tür an. Um es an der Tür zu halten, befestigen Sie die Dichtung (77) auf dem unteren Türzwischenprofil, indem Sie die Lippenseite der Dichtung auf das Blech legen. Lassen Sie die Dichtung auf jeder Seite 1 cm überstehen.

Nun können Sie die Tür in der oberen Türschiene einsetzen (s. Seite 32).

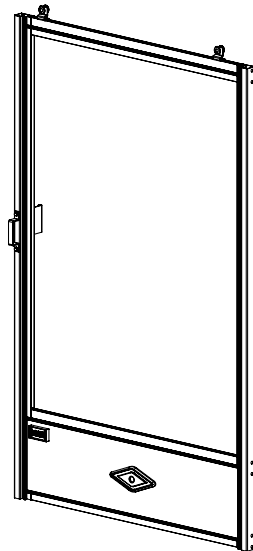
Montage der Türgriffe erst durchführen, wenn die verglaste Tür am Gewächshaus angebracht worden ist.



Einzelschiebetür

Gewächshaus Essentia - Türbreite 77 cm
Gewächshaus Luxia - Türbreite 77 cm
oder 1 m
Gewächshaus Supra - Türbreite 1 m

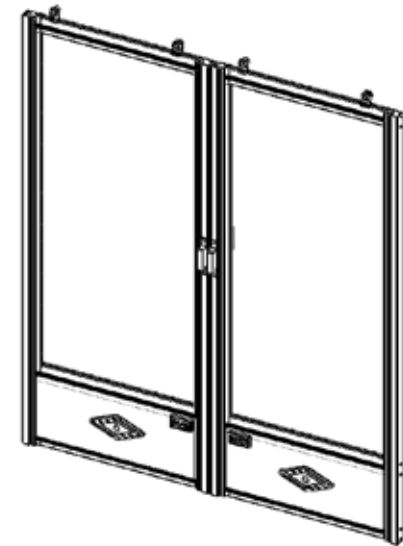
Für die Gewächshäuser Luxia oder Supra können Sie nach Belieben Ihre Türen auf einer Giebel- oder Längsseite aufstellen. Wenn die Längsseite es erlaubt, können Sie so viele Einzelschiebetüren hinzufügen, wie Sie es wünschen.



Doppelschiebetür

Gewächshaus Luxia - Türbreite 2 x 77cm
Gewächshaus Supra - Türbreite 2 x 77cm

Für die Gewächshäuser Luxia oder Supra können Sie nach Belieben Ihre Türen auf einer Giebel- oder Längsseite aufstellen. Wenn die Längsseite es erlaubt, können Sie so viele Doppelschiebetüren hinzufügen, wie Sie es wünschen.

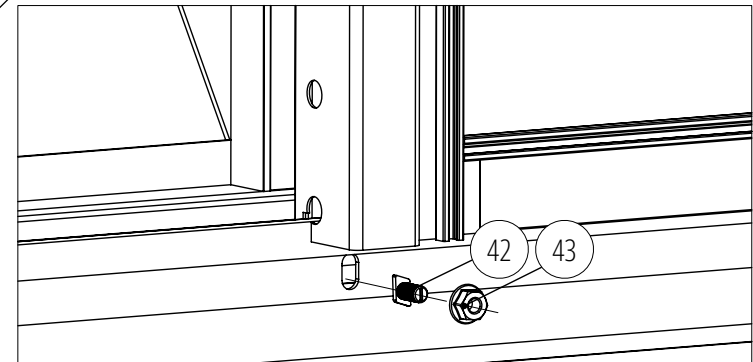
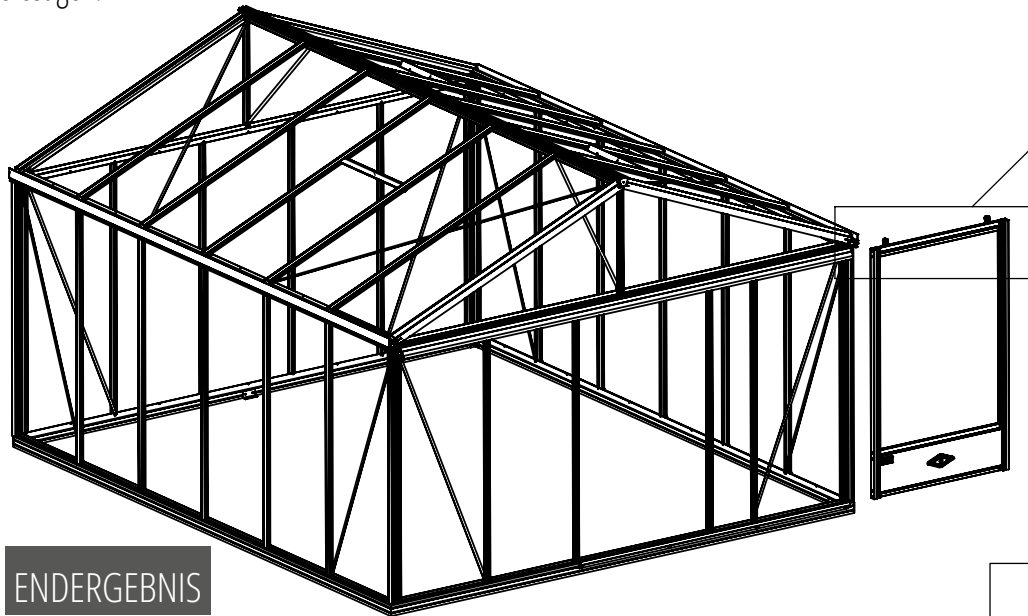
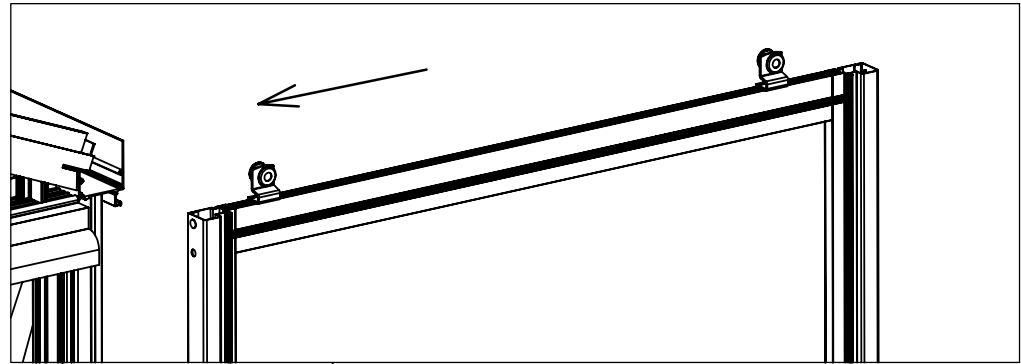


ANBRINGUNG DER TÜR

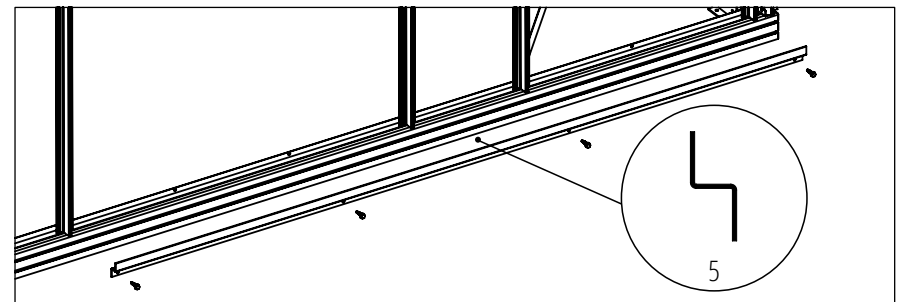
Sobald Sie alle Gläser eingesetzt haben, können Sie die Tür anbringen – ohne das Glas. Wenn die Tür richtig in der oberen Türschiene steht, können Sie die Türglasscheibe hinzufügen.

Um das Glas zu halten, befestigen Sie die Dichtung (77) auf dem oberen Zwischenprofil, indem Sie die Lippenseite der Dichtung auf das Glas legen, und dann die Dichtung (66) auf dem mittleren Zwischenprofil.

Danach wird die Dichtung auch über die gesamte Länge der Türseitenprofile gelegt. Dabei bedeckt diese die Enden der Zwischenprofile. Zum Schluss können Sie die Türgriffe befestigen.



Die untere Türschiene wird als letztes angebracht. Die richtige Einstellung ermöglicht eine gute Türführung.

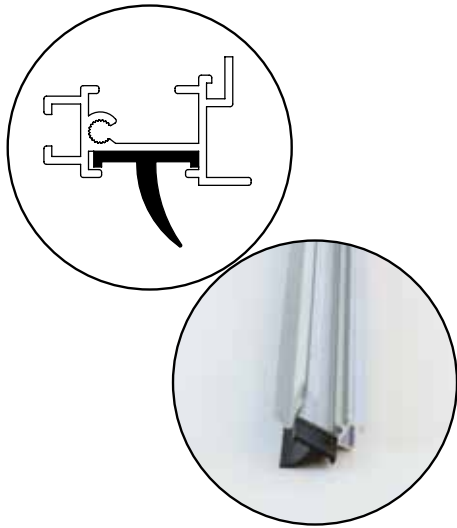


Das Schieben der Tür:

- Die untere Türschiene ist mit einem Langloch versehen, damit Sie die Schiene passend einstellen können.
- Die Schiene muss sauber bleiben: entfernen Sie Rückstände von Erde, Blättern, ...

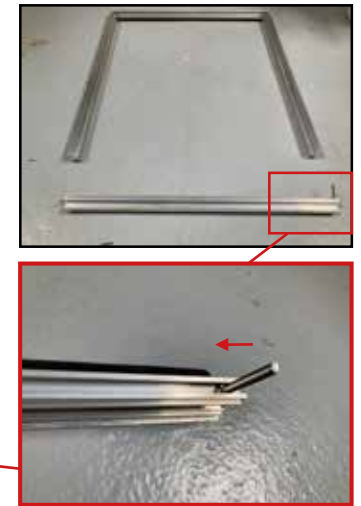
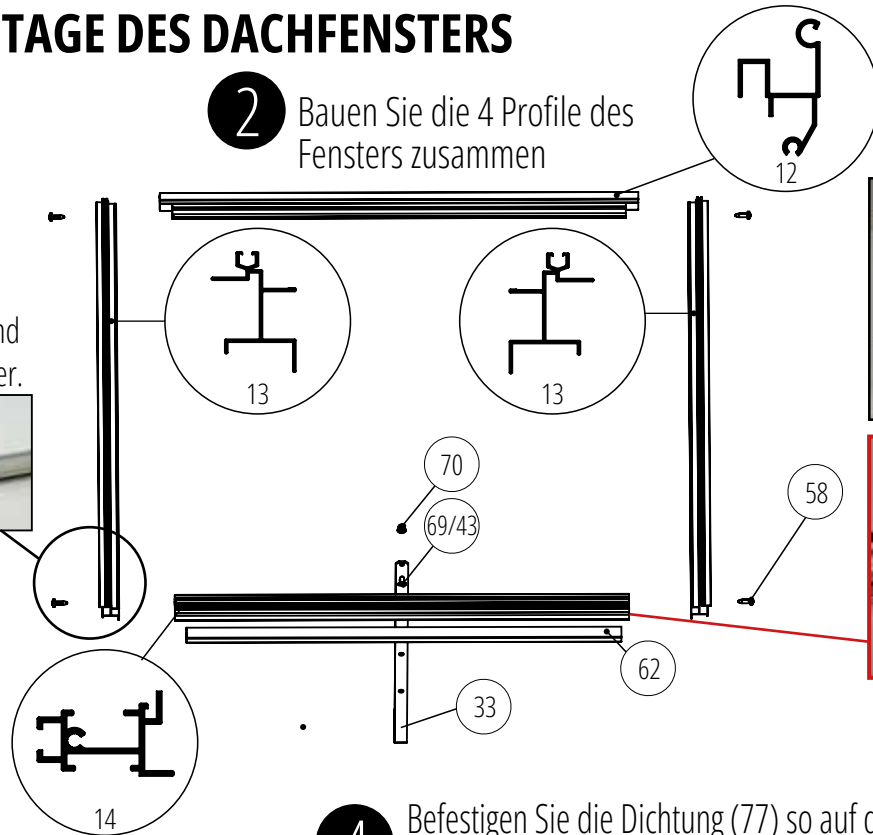
MONTAGE DES DACHFENSTERS

- 1** Gleiten Sie die Dichtung (62) in das untere Fensterprofil (14).



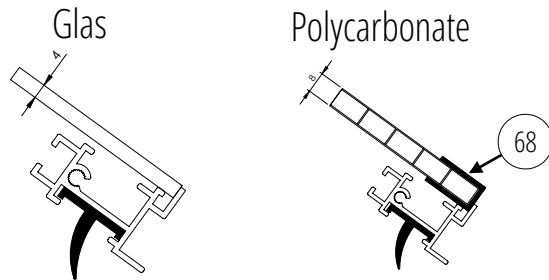
- 2** Bauen Sie die 4 Profile des Fensters zusammen

Nutzen Sie für die Schrauben einen Schraubendreher und keinen Akkuschauber.

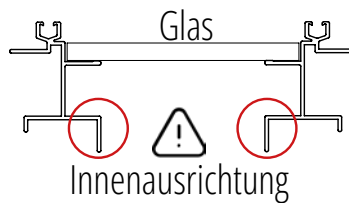


Gleiten Sie die Schraube M6 x 40 (69) in die Nut des unteren Fensterprofils (14).

- 3** Setzen Sie das Glas oder die Stegplatte (bei Option) in das Fenster ein

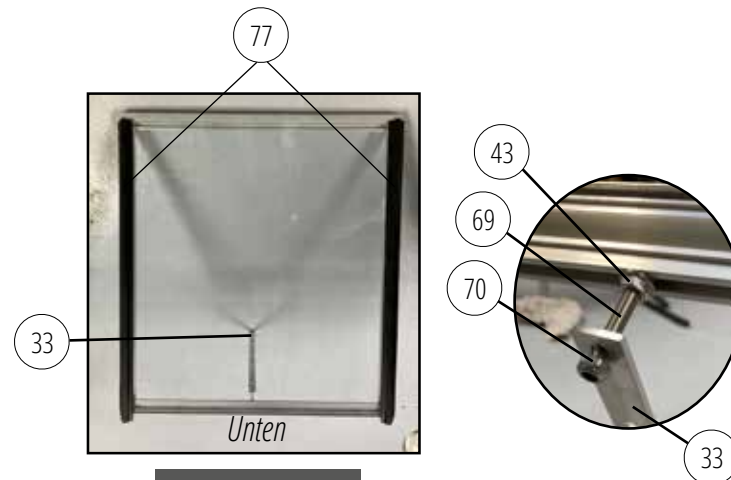


Aufstellung der zwei Fensterseitenprofile



Bei Verwendung der 8mm Stegplatte am Fenster müssen Sie den Verschluss (68) am unteren Ende der Stegplatte hinzufügen.

- 4** Befestigen Sie die Dichtung (77) so auf dem Fenster, dass die Seite mit der Lippe auf dem Glas liegt.



Zentrieren Sie die Schraube M6x40 (69) an das untere Fensterprofil (14) und schrauben Sie diese mit der Mutter (43) fest. Fügen Sie den Fensteröffner hinzu, gefolgt von der Mutter (70).

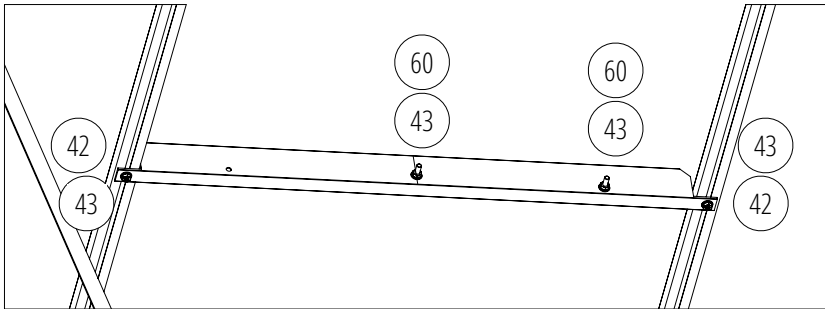
ENDERGEBNIS

MONTAGE DES DACHFENSTERS

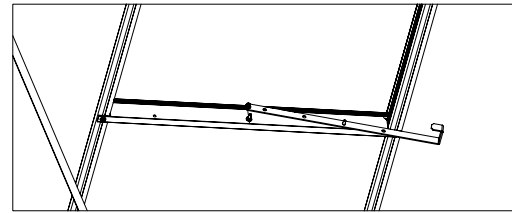
Bauen Sie das Fenster komplett zusammen (mit Glasscheibe), wie auf der vorherigen Seite angegeben, bevor Sie das Fenster am Dach befestigen.

1 Befestigen Sie das Fensteranschlagprofil:

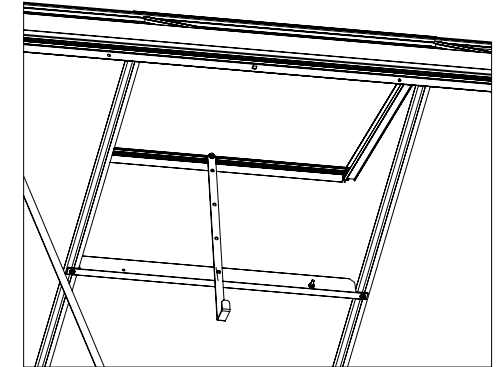
Befestigen Sie aus dem Inneren des Gewächshauses das Fensteranschlagprofil (15) mit der Hammerkopfschraube (42) und der Mutter (43). Um den Fensteröffner senkrecht oder waagrecht zu halten, setzen Sie im Mittelloch und eines der Seitenlöcher eine Schraube (60) zusammen mit einer Mutter (43) ein.



Fensteröffner in geschlossener Haltung



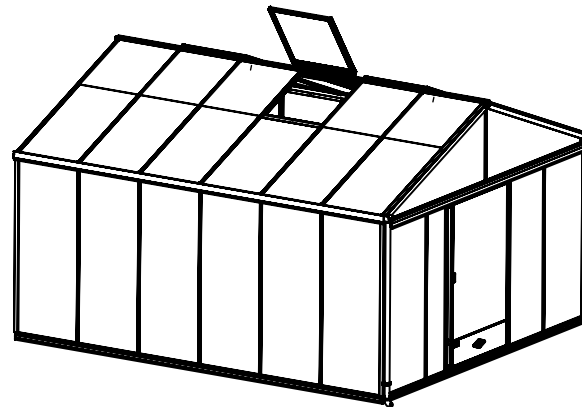
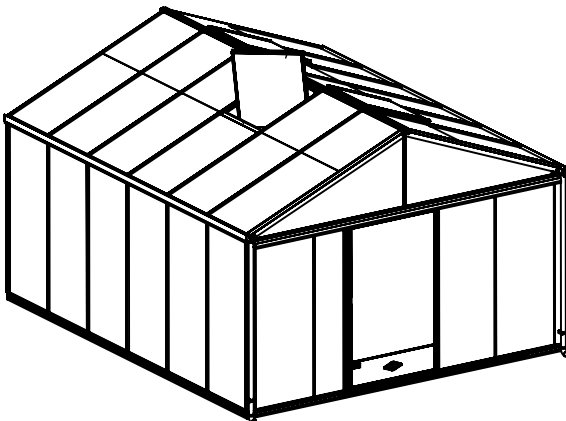
Fensteröffner in offener Haltung



Bei sehr starkem Wind kann sich der Fensteröffner, obwohl dieser sich in der geschlossenen Haltung befindet, herauspringen und sich öffnen (oder aus dem Profil des Dachfirsts herauspringen). Um dies zu vermeiden, empfehlen wir, den Fensteröffner mit der Mutter (43) an der Schraube (60) zu befestigen.

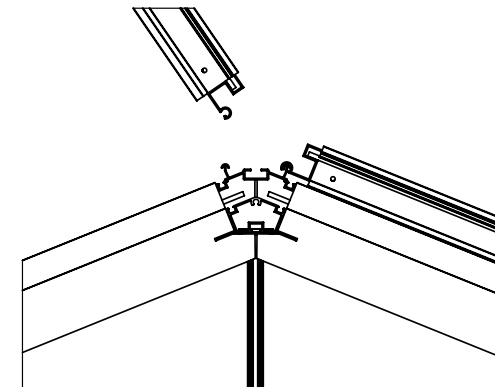
2 Befestigung des Dachfensters:

Setzen Sie das Dachfenster von unten ein und stellen Sie es an seinem Platz gegenüber dem Dachfirst.



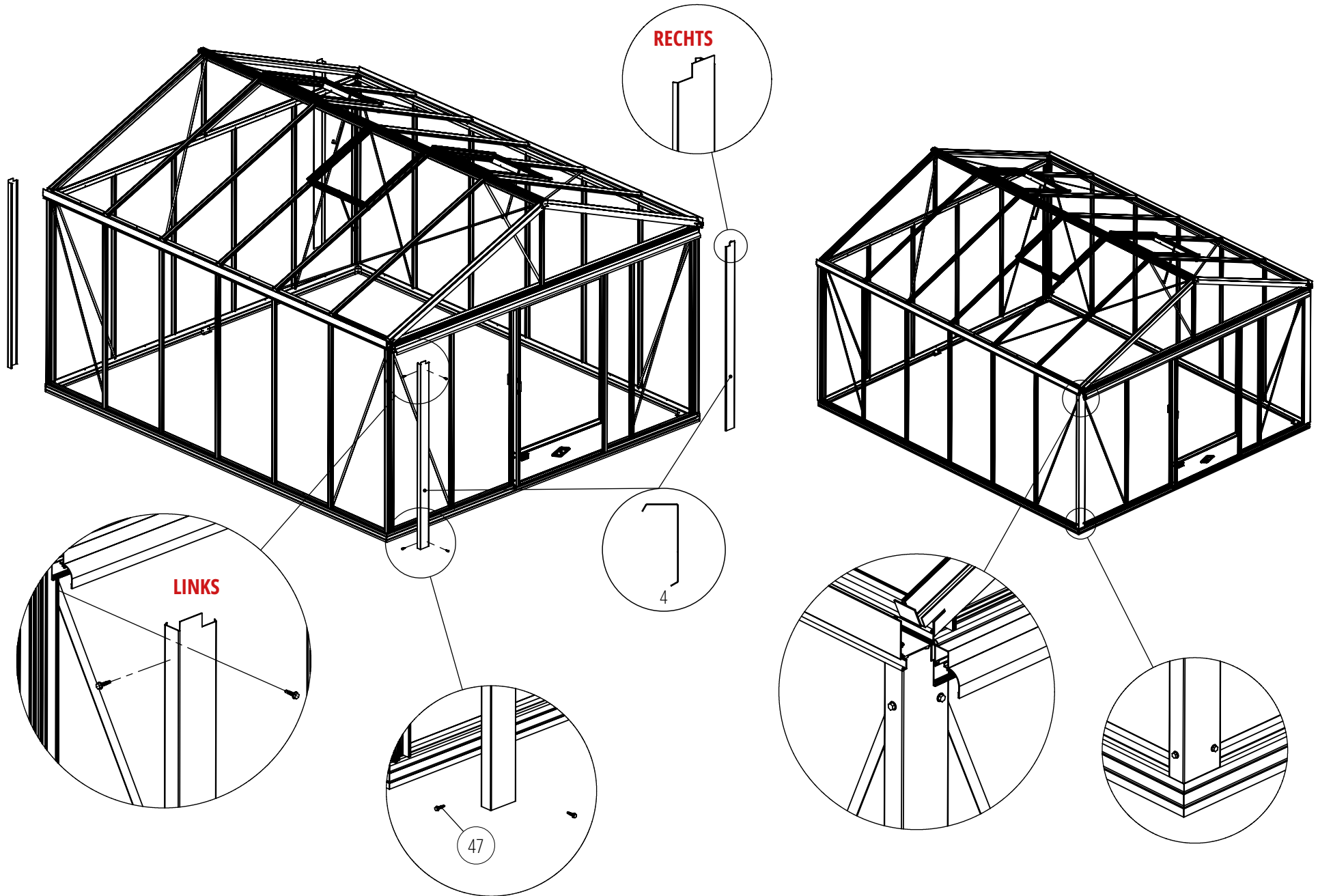
3 Befestigung des Dachfensters:

Klipsen Sie das obere Ende des Fensters in den dafür vorgesehenen Einsatz



Wiederholen Sie diese Schritte, um die restlichen Fenster Ihres Gewächshauses zu installieren. Achtung, Sie können keine 2 Fenster nebeneinander aufstellen.

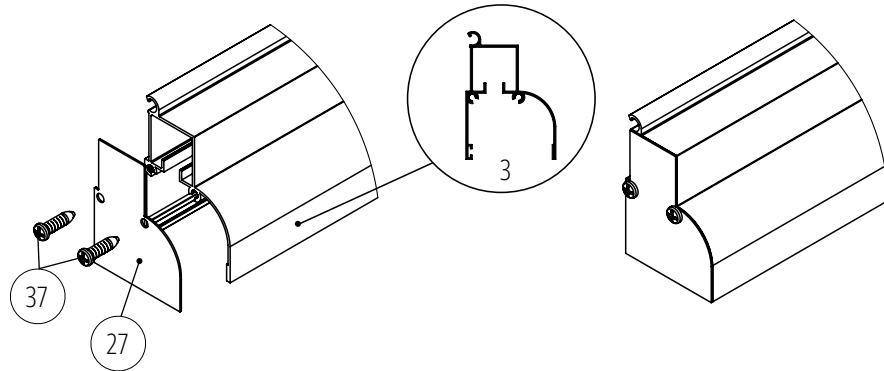
MONTAGE DER ECKVERKLEIDUNG



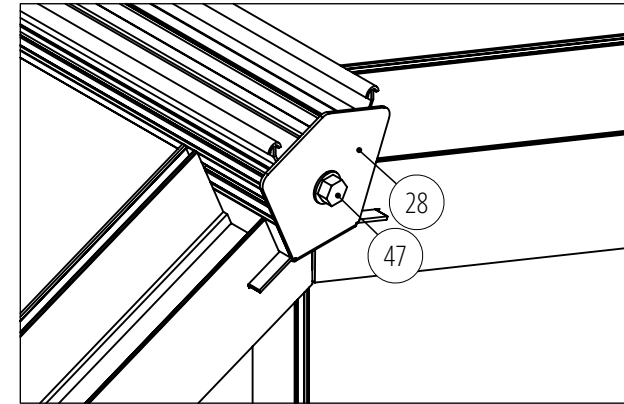
FERTIGSTELLUNG DES GEWÄCHSHAUSES

Achtung, folgen Sie die Schritte wie angegeben:

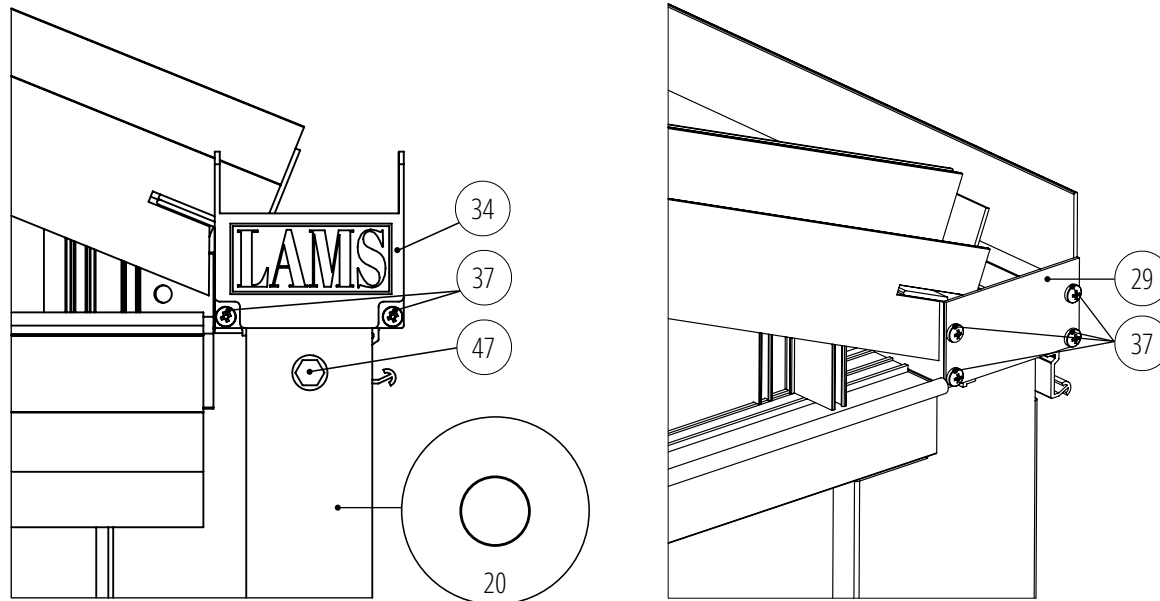
1 Befestigung der Abdeckungen der oberen Türschiene:



2 Befestigung der Abdeckungen des Dachfirsts:

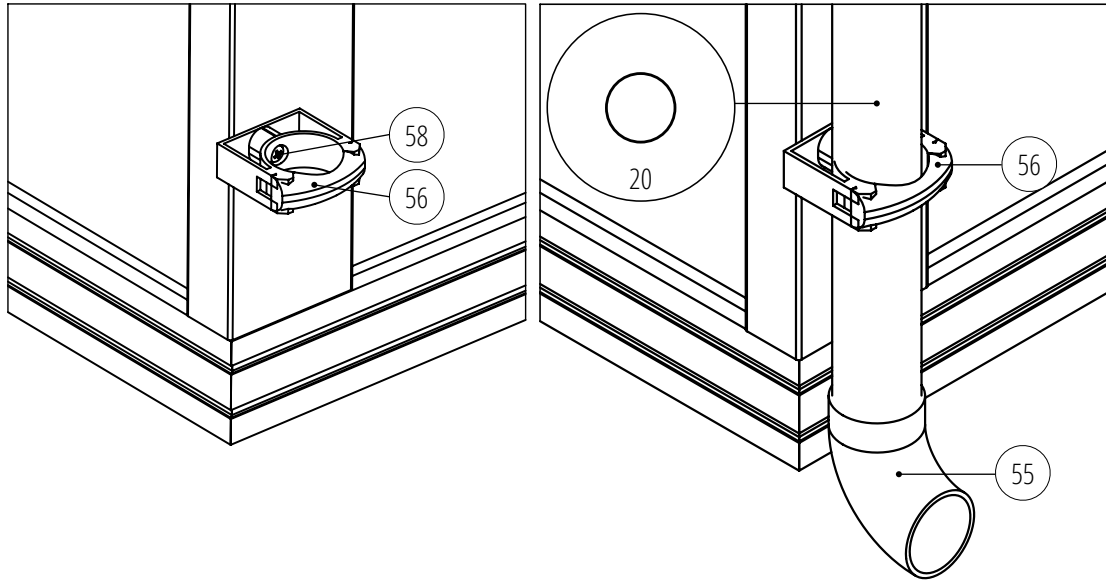


3 Befestigung der Regenabläufe und der Endstücke der Regenrinne:



FERTIGSTELLUNG DES GEWÄCHSHAUSES

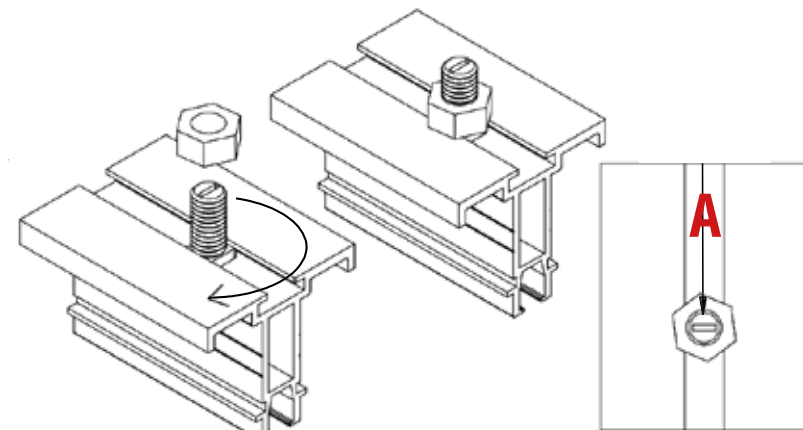
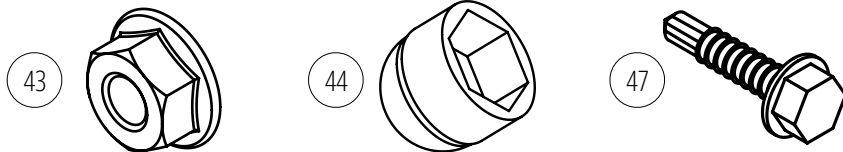
4 Befestigung des unteren Teils des Fallrohrs:



Führen Sie im ersten Schritt den Rohrwinkel in das Fallrohr ein. Wenn das Fallrohr lackiert ist, kann die Farbe diesen Vorgang behindern. Bearbeiten Sie das Fallrohr einfach mit Schleifpapier, um etwas Farbe zu entfernen und den Rohrwinkel leichter einschieben zu können. Stecken Sie dann das obere Ende des Fallrohrs im Regenablauf aus Aluminium. Befestigen Sie die Schelle (56) entsprechend, damit das Fallrohr senkrecht steht und richtig sitzt.

5 Pose des cache-écrous :

Ihr Gewächshaus ist nun vollständig beendet. Wenn Sie es wünschen können sie die Abdeckkappen (42) auf den M6-Muttern (43) und den Sechskant-Bohrschrauben (47). Nutzen Sie diese Gelegenheit um ein letztes Mal, dass die Muttern richtig festgeschraubt sind und die Hammerkopfschrauben (42) richtig ausgerichtet sind (senkrecht zum Spalt des Profils **A**).



OPTIONEN UND ZUBEHÖR

Diese Produkte können jederzeit nach dem Kauf Ihres Gewächshauses auf unserer Website www.gewaechshaus-lams.com bestellt werden.

REGULIEREN SIE DIE TEMPERATUR IM GEWÄCHSHAUS



Automatischer Fensteröffner

Ermöglicht das automatische Öffnen und Schließen der Fenster gemäß der Innentemperatur.



Schattierungsanlage

Schützt Ihre Pflanzen oder Innenaustattung vor starken Sonnenstrahlen (Lupeneffekt durch das Glas).



Zusätzliches Dachfenster

Ermöglicht eine zusätzliche Belüftung Ihres Gewächshauses.



Seitenfenster

Ermöglicht eine zusätzliche Belüftung Ihres Gewächshauses.

OPTIONEN UND ZUBEHÖR

Diese Produkte können jederzeit nach dem Kauf Ihres Gewächshauses auf unserer Website www.gewaechshaus-lams.com bestellt werden.

ZUSÄTZLICHE TÜREN



Insektenschutztür B. 0,70 m



Tür B. 0,77 m



Tür B. 1,00 m



Doppeltür B. 2 x 0,77 m

Durch das Hinzufügen einer zusätzlichen Tür kann die Luftzirkulation im Gewächshaus optimiert werden. Der Austausch einer Einzeltür gegen eine Doppeltür kann Ihnen das Leben erleichtern, wenn Sie z.B. einen großen Topf mit einer Zitrusfrucht hineinstellen oder mit Ihrer Schubkarre hineinfahren wollen. Unsere Türen können nach Belieben und zu jeder Zeit sowohl an der Giebelseite als auch an den Längsseiten angebracht werden (bitte beachten Sie die Kompatibilität mit Ihrem Gewächshausmodell). Kontaktieren Sie uns für weitere Informationen.

OPTIONEN UND ZUBEHÖR

Diese Produkte können jederzeit nach dem Kauf Ihres Gewächshauses auf unserer Website www.gewaechshaus-lams.com bestellt werden.

DACHFIRSTVERZIERUNG UND PRAKTIKABILITÄT



Dachfirstverzierung

Firstverzierung aus Aluminiumguss und in der gleichen Farbe wie die Ihres Gewächshauses lackiert.



Set mit 2 Zugangsrampen - 46 x 42 cm

Für ein einfachen und sicheren Zugang mit Ihrer Schubkarre, wenn die Tür offen steht.

OPTIONEN UND ZUBEHÖR

Diese Produkte können jederzeit nach dem Kauf Ihres Gewächshauses auf unserer Website www.gewaechshaus-lams.com bestellt werden.

EINRICHTUNG DES GEWÄCHSHAUSES



Arbeitstisch



Anzuchtkasten



Anzuchtschale



Regal

Unentbehrliches und nützliches Zubehör für eine gute Nutzung Ihres Gewächshauses: Vorbereitung der Pflanzen, Abstellort bei der Gartenarbeit...



Französisches Design seit 1993

*DOVIRIS - 43 Avenue Georges Clémenceau 85120 LA CHÂTAIGNERAIE - FRANCE - www.gewaechshaus-lams.com
Bilder und Zeichnungen unverbindlich.*



Valable uniquement pour la France