

# GEWÄCHSHÄUSER ALOE

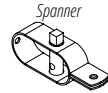
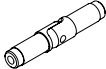



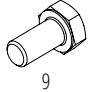
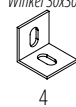

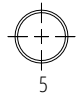
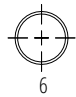
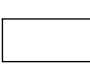
## SCHATTIERUNGSANLAGE

Modelle 8,10m<sup>2</sup> / 9,70m<sup>2</sup> / 11,30m<sup>2</sup> / 12,90m<sup>2</sup> oder 14,40m<sup>2</sup>



20 mars 2024 9:07

### LISTE DER EINZELTEILE

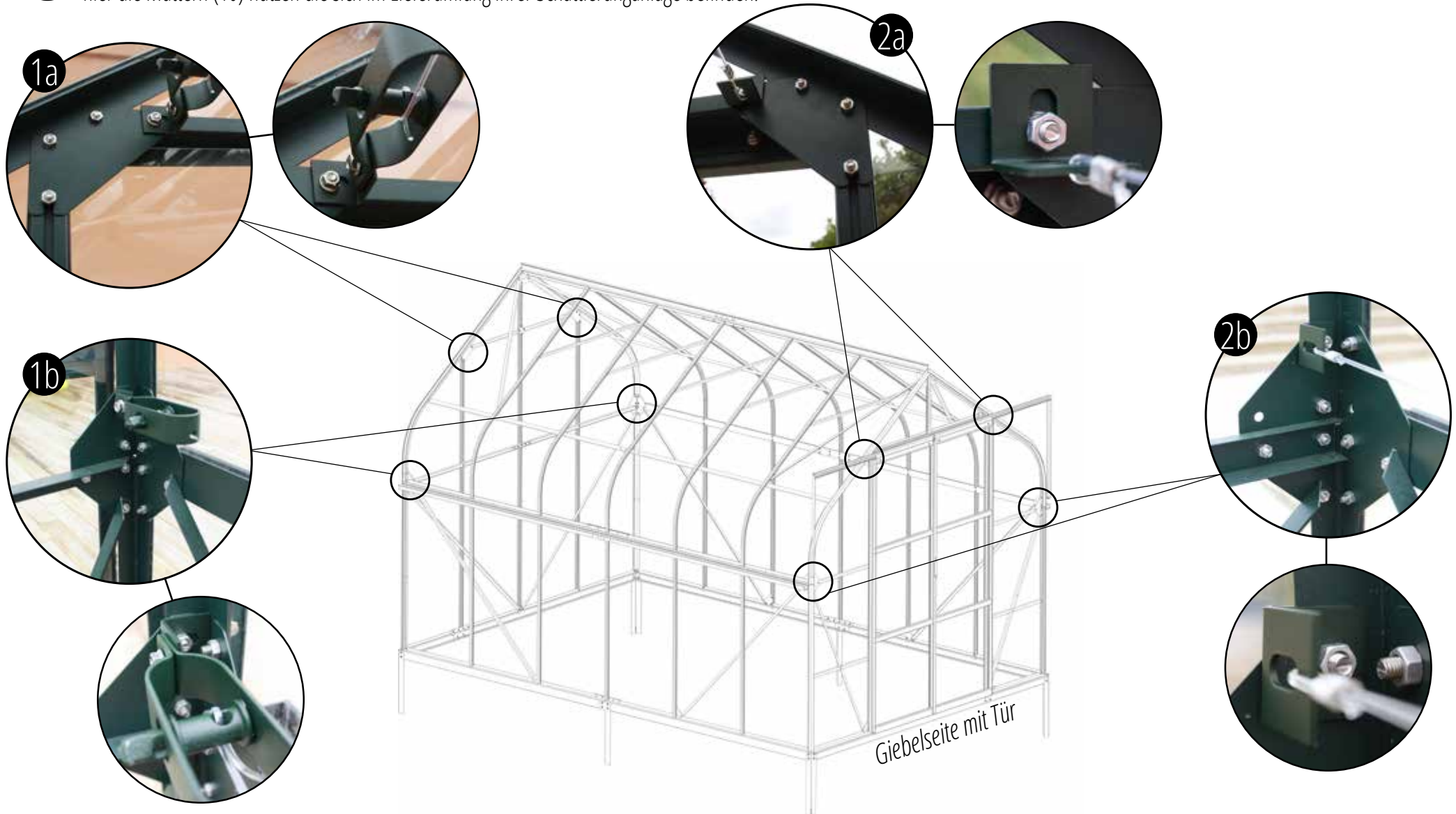
Detail Einzelteil	Art.-Nr.	Detail Einzelteil	Art.-Nr.
<i>Spanner</i>  1	352657	<i>PVC Kurbelgelenk</i>  7	789938
<i>Kunststoff-Führung</i>  2	365279	<i>Kunststoffnadel</i>  8	365275
<i>Aluminium-Kabelklemme</i>  3	365259	<i>Sechskantschraube M6x12</i>  9	994778
<i>Winkel 30x30</i>  4	364305	<i>Bundmutter M6</i>  10	789280
<i>Ø20 Rohr - L. 1080 mm</i>  5	798211	<i>20 m Rolle Ø2 mm Nylonkabel</i>  11	798165
<i>Ø20 Rohr - L. 1010 mm</i>  6	798212	<i>Schattentuch</i>  12	795900

 **LAMS**

## MONTAGESCHRITTE

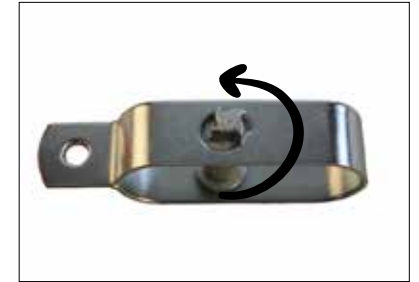
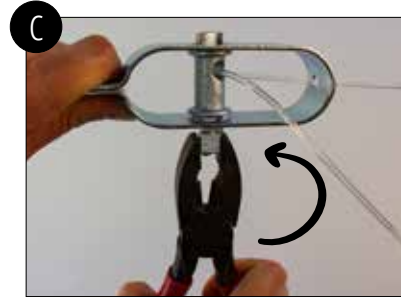
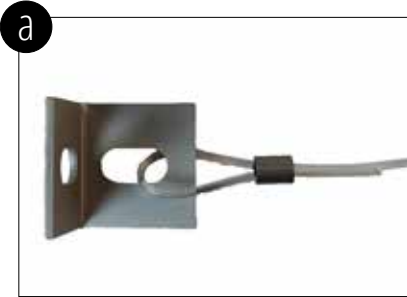
### TEIL 1 – MONTAGE DER EINZELTEILE (WINKEL UND SPANNER)

- 1** Befestigen Sie die Winkel (4) an den Spannern (1) mithilfe der Sechskantschraube (9) und Muttern (10). Danach befestigen Sie die Winkel an der Giebelseite Ihrer Wahl, indem Sie die schon am Gewächshaus befindlichen Schrauben nutzen. Für mehr Widerstand können Sie hier die Muttern (10) nutzen die sich im Lieferumfang Ihrer Schattierungsanlage befinden.
- 2** Befestigen Sie die restlichen Winkel auf der gegenüberliegenden Giebelseite, indem Sie die schon am Gewächshaus befindlichen Schrauben nutzen. Für mehr Widerstand können Sie hier die Muttern (10) nutzen die sich im Lieferumfang Ihrer Schattierungsanlage befinden.



## TEIL 2 – MONTAGE DES NYLONKABELS UND SCHATTENTUCHS

- 3 Schneiden Sie das Nylonkabel in 4 gleichen Längen.



- a Gleiten Sie das Nylonkabel als erstes durch die Kabelklemme (3), dann durch das Loch des Winkels (4) und zum Schluss wieder durch die Kabelklemme und die Schlaufe zu schließen. Klemmen Sie die Kabelklemme zusammen, bspw. mit einer Zange, um die Schlaufe zu versiegeln.

- b Gleiten Sie das andere Ende des Nylonkabels durch die zwei Löcher des gegenüber befindlichen Spanner (1).

- c Spannen Sie das Nylonkabel, indem Sie die Drehachse mit einer Zange gegen den Uhrzeigersinn drehen. Schneiden Sie das überschüssige Kabel ab.

- 4 Verbinden Sie ein Rohr (6) auf jeder Seite des Rohrs (5), indem Sie die Kurbelgelenke (7) zusammensetzen (abschrauben, die flachen Seiten aufeinander legen, wieder zusammenschrauben). Wiederholen Sie dies damit Sie am Ende zwei Elemente in „U“-Form haben. Schieben Sie die drei zusammengesetzten Rohre in die Säumen an beide Enden des Tuches. Rollen Sie das Tuch in seiner gesamten Länge über den Kabeln aus und lassen Sie die seitlichen Enden des Tuches über die äußeren Kabel hängen.

- 5 Klipsen Sie die Kunststoffführung am Rohr, indem Sie vorher das Nylonkabel einnehmen (s. Bild unten).

- 6 Um zu verhindern, dass das Tuch verrutscht, befestigen Sie auf den äußersten Fäden, auf der Höhe der Wandprofile, die Kunststoffnadeln.



- 7 Schieben Sie das Tuch, indem Sie die Rohre nach Belieben nach vorne oder nach hinten bewegen.



*DOVIRIS - 43 Avenue Georges Clémenceau 85120 LA CHÂTAIGNERAIE - FRANCE - [www.serres-lams.com](http://www.serres-lams.com)  
Fotos und Illustrationen sind nicht vertragsgemäß.*